



КАТАЛОГ ТВЕРДОСПЛАВНЫЕ ФРЕЗЫ 2024

# Содержание

**№** **ОБОЗНАЧЕНИЕ НОМЕНКЛАТУРЫ**  
Твердосплавных фрез FENWERK

СЕРИЯ **№4AF-D4-16-75-S6**



КОЛ-ВО  
ЗУБЬЕВ  
ФРЕЗЫ

ДИАМЕТР  
ФРЕЗЫ,  
ММ

ДЛИНА  
РЕЖУЩЕЙ  
ЧАСТИ,ММ

ОБЩАЯ  
ДЛИНА,  
ММ

ДИАМЕТР  
ХВОСТОВИКА,  
ММ

| ВИДЫ ПОКРЫТИЙ |                     |
|---------------|---------------------|
| <b>A</b>      | Покрытие TiAlN      |
| <b>S</b>      | Покрытие TiSiN      |
| <b>N</b>      | Без покрытия        |
| <b>T</b>      | Покрытие AlCrN      |
| <b>M</b>      | Покрытие AlCrN Pro  |
| <b>GT</b>     | Покрытие AlCrN Nano |

| ВИДЫ ТОРЦА |                    |
|------------|--------------------|
| <b>F</b>   | Плоский торец      |
| <b>B</b>   | Радиусный торец    |
| <b>FR</b>  | Радиус при вершине |

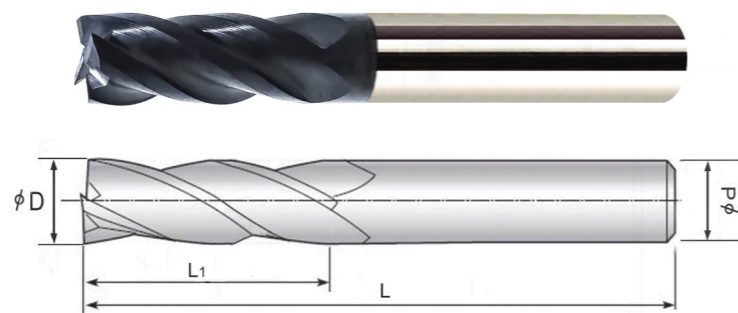
|                                |       |
|--------------------------------|-------|
| ОБОЗНАЧЕНИЕ НОМЕНКЛАТУРЫ ..... | 2     |
| 4AF .....                      | 4-5   |
| 4AFR .....                     | 6-7   |
| 2AF .....                      | 8-9   |
| 2AB .....                      | 10-11 |
| 4SF .....                      | 12    |
| 4SFR .....                     | 13-14 |
| 2SF .....                      | 15    |
| 2SB .....                      | 16-17 |
| 4MF .....                      | 18-19 |
| 4MFR .....                     | 20-23 |
| 2MB .....                      | 24-25 |
| 4TF .....                      | 26-27 |
| 4TFR .....                     | 28-31 |
| 2TB .....                      | 32-33 |
| 4GTF/5GTF .....                | 34    |
| 4GTFR/5GTFR .....              | 35    |
| 2GTB .....                     | 36    |
| 3NF .....                      | 37-38 |
| 3NFR .....                     | 39-40 |
| 2NF .....                      | 41-42 |
| 1NF .....                      | 43    |
| 2NB .....                      | 44-45 |
| 4ACM .....                     | 46    |
| 2/4ANR .....                   | 47-48 |
| РЕЖИМЫ ОБРАБОТКИ .....         | 50-55 |





**СЕРИЯ 4AF**

- УНИВЕРСАЛЬНАЯ ФРЕЗА ДЛЯ ОБРАБОТКИ СТАЛЕЙ И ЧУГУНА ДО 50 HRC
- ИЗНОСОСТОЙКОЕ ПОКРЫТИЕ TiAlN
- УГОЛ ВИНТОВОЙ КАНАВКИ 35 ГРАДУСОВ
- ПЛОСКИЙ ТОРЕЦ
- ПРИМЕНЕНИЕ : ФРЕЗЕРОВАНИЕ ПАЗОВ И УСТУПОВ, ФИНИШНАЯ ОБРАБОТКА

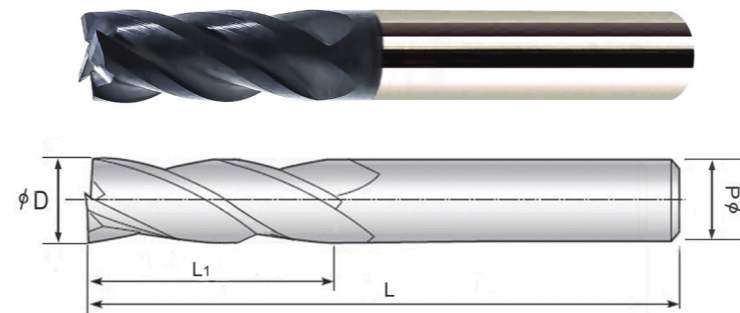


| ОБОЗНАЧЕНИЕ      | ДИАМЕТР РЕЖУЩЕЙ ЧАСТИ, ММ (D) | ДЛИНА РЕЖУЩЕЙ ЧАСТИ, ММ (L1) | ОБЩАЯ ДЛИНА ФРЕЗЫ (L) | ДИАМЕТР ХВОСТОВИКА (d) |
|------------------|-------------------------------|------------------------------|-----------------------|------------------------|
| 4AF-D1-3-50      | 1                             | 3                            | 50                    | 4                      |
| 4AF-D1,5-4-50    | 1,5                           | 4                            | 50                    | 4                      |
| 4AF-D2-6-50      | 2                             | 6                            | 50                    | 4                      |
| 4AF-D2,5-8-50    | 2,5                           | 8                            | 50                    | 4                      |
| 4AF-D3-8-50      | 3                             | 8                            | 50                    | 4                      |
| 4AF-D3-12-75     | 3                             | 12                           | 75                    | 4                      |
| 4AF-D3-16-75     | 3                             | 16                           | 75                    | 4                      |
| 4AF-D3,5-9-50    | 3,5                           | 9                            | 50                    | 4                      |
| 4AF-D4-10-50     | 4                             | 10                           | 50                    | 4                      |
| 4AF-D4-10-50 S06 | 4                             | 10                           | 50                    | 6                      |
| 4AF-D4-16-75     | 4                             | 16                           | 75                    | 4                      |
| 4AF-D4-16-75-S06 | 4                             | 16                           | 75                    | 6                      |
| 4AF-D5-13-50     | 5                             | 13                           | 50                    | 6                      |
| 4AF-D5-20-75     | 5                             | 20                           | 75                    | 6                      |
| 4AF-D5-24-75     | 5                             | 24                           | 75                    | 6                      |
| 4AF-D6-15-50     | 6                             | 15                           | 50                    | 6                      |
| 4AF-D6-24-75     | 6                             | 24                           | 75                    | 6                      |



**СЕРИЯ 4AF**

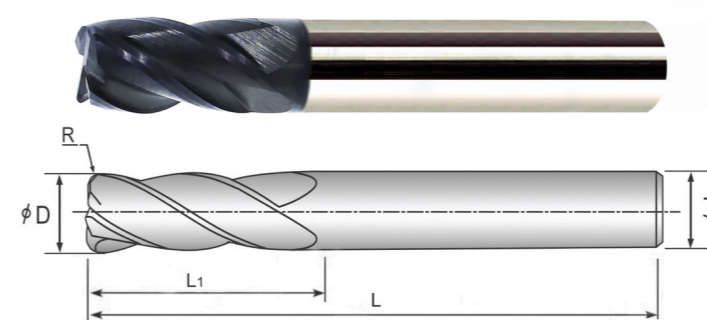
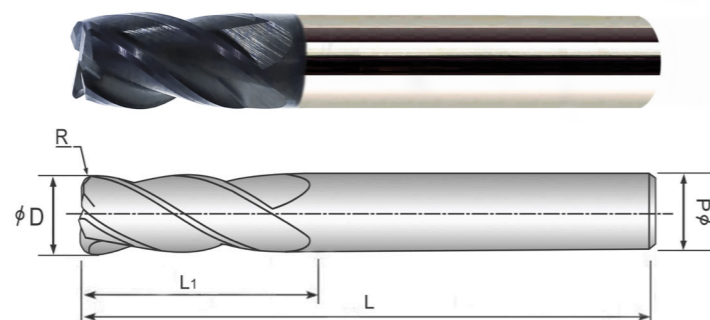
- УНИВЕРСАЛЬНАЯ ФРЕЗА ДЛЯ ОБРАБОТКИ СТАЛЕЙ И ЧУГУНА ДО 50 HRC
- ИЗНОСОСТОЙКОЕ ПОКРЫТИЕ TiAlN
- УГОЛ ВИНТОВОЙ КАНАВКИ 35 ГРАДУСОВ
- ПЛОСКИЙ ТОРЕЦ
- ПРИМЕНЕНИЕ : ФРЕЗЕРОВАНИЕ ПАЗОВ И УСТУПОВ, ФИНИШНАЯ ОБРАБОТКА



| ОБОЗНАЧЕНИЕ    | ДИАМЕТР РЕЖУЩЕЙ ЧАСТИ, ММ (D) | ДЛИНА РЕЖУЩЕЙ ЧАСТИ, ММ (L1) | ОБЩАЯ ДЛИНА ФРЕЗЫ (L) | ДИАМЕТР ХВОСТОВИКА (d) |
|----------------|-------------------------------|------------------------------|-----------------------|------------------------|
| 4AF-D6-24-100  | 6                             | 24                           | 100                   | 6                      |
| 4AF-D8-25-60   | 8                             | 25                           | 60                    | 8                      |
| 4AF-D8-32-100  | 8                             | 32                           | 100                   | 8                      |
| 4AF-D8-32-150  | 8                             | 32                           | 150                   | 8                      |
| 4AF-D10-30-75  | 10                            | 30                           | 75                    | 10                     |
| 4AF-D10-45-100 | 10                            | 45                           | 100                   | 10                     |
| 4AF-D10-45-150 | 10                            | 45                           | 150                   | 10                     |
| 4AF-D12-30-75  | 12                            | 30                           | 75                    | 12                     |
| 4AF-D12-50-100 | 12                            | 50                           | 100                   | 12                     |
| 4AF-D14-32-75  | 14                            | 32                           | 75                    | 14                     |
| 4AF-D14-40-100 | 14                            | 40                           | 100                   | 14                     |
| 4AF-D16-40-100 | 16                            | 40                           | 100                   | 16                     |
| 4AF-D16-64-150 | 16                            | 64                           | 150                   | 16                     |
| 4AF-D18-45-100 | 18                            | 45                           | 100                   | 18                     |
| 4AF-D18-45-150 | 18                            | 45                           | 150                   | 18                     |
| 4AF-D20-45-100 | 20                            | 45                           | 100                   | 20                     |
| 4AF-D20-80-150 | 20                            | 80                           | 150                   | 20                     |



- УНИВЕРСАЛЬНАЯ ФРЕЗА ДЛЯ ОБРАБОТКИ СТАЛЕЙ И ЧУГУНА ДО 50 HRC
- ИЗНОСОСТОЙКОЕ ПОКРЫТИЕ TiAlN
- УГОЛ ВИНТОВОЙ КАНАВКИ 35 ГРАДУСОВ
- ПЛОСКИЙ ТОРЕЦ, РАДИУС ПРИ ВЕРШИНЕ
- ПРИМЕНЕНИЕ : ФРЕЗЕРОВАНИЕ ПАЗОВ И УСТУПОВ



- УНИВЕРСАЛЬНАЯ ФРЕЗА ДЛЯ ОБРАБОТКИ СТАЛЕЙ И ЧУГУНА ДО 50 HRC
- ИЗНОСОСТОЙКОЕ ПОКРЫТИЕ TiAlN
- УГОЛ ВИНТОВОЙ КАНАВКИ 35 ГРАДУСОВ
- ПЛОСКИЙ ТОРЕЦ, РАДИУС ПРИ ВЕРШИНЕ
- ПРИМЕНЕНИЕ : ФРЕЗЕРОВАНИЕ ПАЗОВ И УСТУПОВ

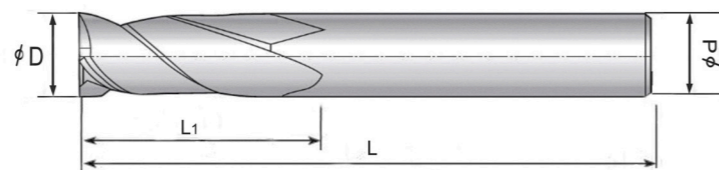
| ОБОЗНАЧЕНИЕ         | ДИАМЕТР РЕЖУЩЕЙ ЧАСТИ, ММ (D) | РАДИУС, ММ ( R ) | ДЛИНА РЕЖУЩЕЙ ЧАСТИ, ММ (L1) | ОБЩАЯ ДЛИНА ФРЕЗЫ (L) | ДИАМЕТР ХВОСТОВИКА (d) |
|---------------------|-------------------------------|------------------|------------------------------|-----------------------|------------------------|
| 4AFR-D2-R0,2-4-50   | 2                             | 0,2              | 5                            | 50                    | 4                      |
| 4AFR-D2-R0,5-4-50   | 2                             | 0,5              | 4                            | 50                    | 4                      |
| 4AFR-D3-R0,2-6-50   | 3                             | 0,2              | 6                            | 50                    | 4                      |
| 4AFR-D3-R0,5-6-50   | 3                             | 0,5              | 6                            | 50                    | 4                      |
| 4AFR-D3-R1-6-50     | 3                             | 1                | 6                            | 50                    | 4                      |
| 4AFR-D3-R0,5-12-75  | 3                             | 0,5              | 12                           | 75                    | 4                      |
| 4AFR-D4-R0,2-8-50   | 4                             | 0,2              | 8                            | 50                    | 4                      |
| 4AFR-D4-R0,5-8-50   | 4                             | 0,5              | 8                            | 50                    | 4                      |
| 4AFR-D4-R0,2-16-75  | 4                             | 0,2              | 16                           | 75                    | 4                      |
| 4AFR-D4-R0,5-16-75  | 4                             | 0,5              | 16                           | 75                    | 4                      |
| 4AFR-D4-R0,2-16-100 | 4                             | 0,2              | 16                           | 100                   | 4                      |
| 4AFR-D4-R0,5-16-100 | 4                             | 0,5              | 16                           | 100                   | 4                      |
| 4AFR-D4-R1-10-50    | 4                             | 1                | 20                           | 50                    | 4                      |
| 4AFR-D4-R1-8-50     | 4                             | 1                | 8                            | 50                    | 4                      |
| 4AFR-D4-R1-16-75    | 4                             | 1                | 16                           | 75                    | 4                      |
| 4AFR-D4-R1-16-100   | 4                             | 1                | 16                           | 100                   | 4                      |
| 4AFR-D5-R0,2-10-50  | 5                             | 0,2              | 10                           | 50                    | 6                      |
| 4AFR-D5-R0,5-10-50  | 5                             | 0,5              | 10                           | 50                    | 6                      |
| 4AFR-D6-R0,2-12-50  | 6                             | 0,2              | 12                           | 50                    | 6                      |
| 4AFR-D6-R0,5-12-50  | 6                             | 0,5              | 12                           | 50                    | 6                      |
| 4AFR-D6-R1-12-50    | 6                             | 1                | 12                           | 50                    | 6                      |
| 4AFR-D6-R0,2-20-75  | 6                             | 0,2              | 20                           | 75                    | 6                      |
| 4AFR-D6-R1-20-75    | 6                             | 1                | 20                           | 75                    | 6                      |
| 4AFR-D6-R0,2-20-100 | 6                             | 0,2              | 20                           | 100                   | 6                      |
| 4AFR-D6-R0,5-20-100 | 6                             | 0,5              | 20                           | 100                   | 6                      |
| 4AFR-D6-R1-20-100   | 6                             | 1                | 20                           | 100                   | 6                      |
| 4AFR-D8-R0,2-16-60  | 8                             | 0,2              | 16                           | 60                    | 8                      |

| ОБОЗНАЧЕНИЕ          | ДИАМЕТР РЕЖУЩЕЙ ЧАСТИ, ММ (D) | РАДИУС, ММ ( R ) | ДЛИНА РЕЖУЩЕЙ ЧАСТИ, ММ (L1) | ОБЩАЯ ДЛИНА ФРЕЗЫ (L) | ДИАМЕТР ХВОСТОВИКА (d) |
|----------------------|-------------------------------|------------------|------------------------------|-----------------------|------------------------|
| 4AFR-D8-R0,5-16-60   | 8                             | 0,5              | 16                           | 60                    | 8                      |
| 4AFR-D8-R1-16-60     | 8                             | 1                | 16                           | 60                    | 8                      |
| 4AFR-D8-R2-16-60     | 8                             | 2                | 16                           | 60                    | 8                      |
| 4AFR-D8-R1-16-75     | 8                             | 1                | 16                           | 75                    | 8                      |
| 4AFR-D8-R0,2-25-75   | 8                             | 0,2              | 25                           | 75                    | 8                      |
| 4AFR-D8-R0,5-25-75   | 8                             | 0,5              | 25                           | 75                    | 8                      |
| 4AFR-D8-R1-25-75     | 8                             | 1                | 25                           | 75                    | 8                      |
| 4AFR-D8-R0,2-25-100  | 8                             | 0,2              | 25                           | 100                   | 8                      |
| 4AFR-D8-R0,5-25-100  | 8                             | 0,5              | 25                           | 100                   | 8                      |
| 4AFR-D8-R1-25-100    | 8                             | 1                | 25                           | 100                   | 8                      |
| 4AFR-D10-R0,2-20-75  | 10                            | 0,2              | 20                           | 75                    | 10                     |
| 4AFR-D10-R0,5-20-75  | 10                            | 0,5              | 20                           | 75                    | 10                     |
| 4AFR-D10-R1-20-75    | 10                            | 1                | 20                           | 75                    | 10                     |
| 4AFR-D10-R1,5-20-75  | 10                            | 1,5              | 20                           | 75                    | 10                     |
| 4AFR-D10-R2-20-75    | 10                            | 2                | 20                           | 75                    | 10                     |
| 4AFR-D10-R0,5-30-100 | 10                            | 0,5              | 30                           | 100                   | 10                     |
| 4AFR-D10-R1-30-100   | 10                            | 1                | 30                           | 100                   | 10                     |
| 4AFR-D10-R2-30-100   | 10                            | 2                | 30                           | 100                   | 10                     |
| 4AFR-D12-R0,5-24-75  | 12                            | 0,5              | 24                           | 75                    | 12                     |
| 4AFR-D12-R1-24-75    | 12                            | 1                | 24                           | 75                    | 12                     |
| 4AFR-D12-R2-24-75    | 12                            | 2                | 24                           | 75                    | 12                     |
| 4AFR-D12-R0,5-30-100 | 12                            | 0,5              | 30                           | 100                   | 12                     |
| 4AFR-D12-R1-30-100   | 12                            | 1                | 30                           | 100                   | 12                     |
| 4AFR-D16-R0,5-35-100 | 16                            | 0,5              | 35                           | 100                   | 16                     |
| 4AFR-D16-R1-35-100   | 16                            | 1                | 35                           | 100                   | 16                     |
| 4AFR-D16-R2-35-100   | 16                            | 2                | 35                           | 100                   | 16                     |



ТВЕРДОСПЛАВНЫЕ ФРЕЗЫ

**СЕРИЯ 2AF**

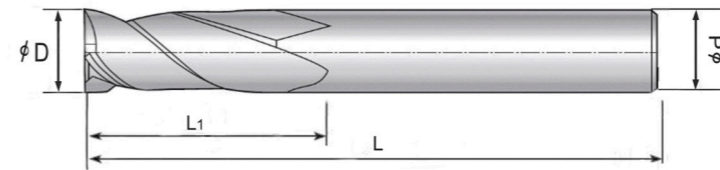
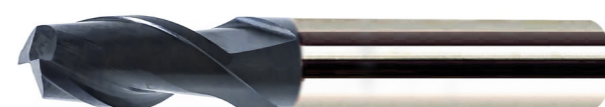


- УНИВЕРСАЛЬНАЯ ФРЕЗА ДЛЯ ОБРАБОТКИ СТАЛЕЙ И ЧУГУНА ДО 50 HRC
- ИЗНОСОСТОЙКОЕ ПОКРЫТИЕ TiAlN
- УГОЛ ВИНТОВОЙ КАНАВКИ 35 ГРАДУСОВ
- ПЛОСКИЙ ТОРЕЦ
- ПРИМЕНЕНИЕ : ФРЕЗЕРОВАНИЕ ПАЗОВ И УСТУПОВ, ФИНИШНАЯ ОБРАБОТКА

| ОБОЗНАЧЕНИЕ      | ДИАМЕТР РЕЖУЩЕЙ ЧАСТИ, ММ (D) | ДЛИНА РЕЖУЩЕЙ ЧАСТИ, ММ (L1) | ОБЩАЯ ДЛИНА ФРЕЗЫ (L) | ДИАМЕТР ХВОСТОВИКА (d) |
|------------------|-------------------------------|------------------------------|-----------------------|------------------------|
| 2AF-D1-4-50      | 1                             | 4                            | 50                    | 4                      |
| 2AF-D1,5-4-50    | 1,5                           | 4                            | 50                    | 4                      |
| 2AF-D2-6-50      | 2                             | 6                            | 50                    | 4                      |
| 2AF-D2,5-8-50    | 2,5                           | 8                            | 50                    | 4                      |
| 2AF-D3-8-50      | 3                             | 8                            | 50                    | 4                      |
| 2AF-D3-12-75     | 3                             | 12                           | 75                    | 4                      |
| 2AF-D3,5-9-50    | 3,5                           | 9                            | 50                    | 4                      |
| 2AF-D4-10-50     | 4                             | 10                           | 50                    | 4                      |
| 2AF-D4-16-75     | 4                             | 16                           | 75                    | 4                      |
| 2AF-D4-16-75-S06 | 4                             | 16                           | 75                    | 6                      |
| 2AF-D5-13-50     | 5                             | 13                           | 50                    | 6                      |
| 2AF-D5-20-75     | 5                             | 20                           | 75                    | 6                      |
| 2AF-D6-13-50     | 6                             | 13                           | 50                    | 6                      |

ТВЕРДОСПЛАВНЫЕ ФРЕЗЫ

**СЕРИЯ 2AF**



- УНИВЕРСАЛЬНАЯ ФРЕЗА ДЛЯ ОБРАБОТКИ СТАЛЕЙ И ЧУГУНА ДО 50 HRC
- ИЗНОСОСТОЙКОЕ ПОКРЫТИЕ TiAlN
- УГОЛ ВИНТОВОЙ КАНАВКИ 35 ГРАДУСОВ
- ПЛОСКИЙ ТОРЕЦ
- ПРИМЕНЕНИЕ : ФРЕЗЕРОВАНИЕ ПАЗОВ И УСТУПОВ, ФИНИШНАЯ ОБРАБОТКА

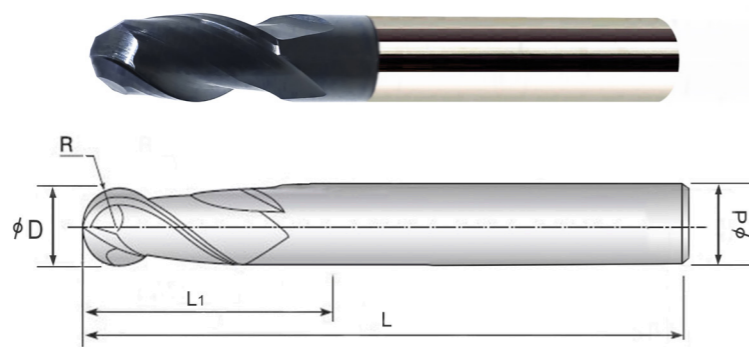
| ОБОЗНАЧЕНИЕ    | ДИАМЕТР РЕЖУЩЕЙ ЧАСТИ, ММ (D) | ДЛИНА РЕЖУЩЕЙ ЧАСТИ, ММ (L1) | ОБЩАЯ ДЛИНА ФРЕЗЫ (L) | ДИАМЕТР ХВОСТОВИКА (d) |
|----------------|-------------------------------|------------------------------|-----------------------|------------------------|
| 2AF-D6-24-100  | 6                             | 24                           | 100                   | 6                      |
| 2AF-D8-20-60   | 8                             | 20                           | 60                    | 8                      |
| 2AF-D8-25-60   | 8                             | 25                           | 60                    | 8                      |
| 2AF-D8-32-100  | 8                             | 32                           | 100                   | 8                      |
| 2AF-D10-25-75  | 10                            | 25                           | 75                    | 10                     |
| 2AF-D10-30-75  | 10                            | 30                           | 75                    | 10                     |
| 2AF-D10-40-100 | 10                            | 40                           | 100                   | 10                     |
| 2AF-D12-30-75  | 12                            | 30                           | 75                    | 12                     |
| 2AF-D12-48-100 | 12                            | 48                           | 100                   | 12                     |
| 2AF-D14-35-75  | 14                            | 35                           | 75                    | 14                     |
| 2AF-D16-35-100 | 16                            | 35                           | 100                   | 16                     |
| 2AF-D16-64-150 | 16                            | 64                           | 150                   | 16                     |
| 2AF-D18-40-100 | 18                            | 40                           | 100                   | 18                     |
| 2AF-D20-40-100 | 20                            | 40                           | 100                   | 20                     |





**СЕРИЯ 2АВ**

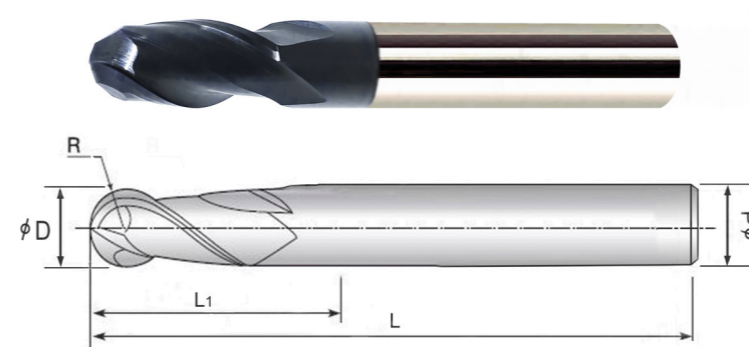
- УНИВЕРСАЛЬНАЯ ФРЕЗА ДЛЯ ОБРАБОТКИ СТАЛЕЙ И ЧУГУНА ДО 50 HRC
- ИЗНОСОСТОЙКОЕ ПОКРЫТИЕ TiAlN
- УГОЛ ПОДЪЕМА ВИНТОВОЙ КАНАВКИ 30 ГРАДУСОВ
- РАДИУСНЫЙ ТОРЕЦ
- ПРИМЕНЕНИЕ : ФРЕЗЕРОВАНИЕ ПАЗОВ И УСТУПОВ, ФИНИШНАЯ ОБРАБОТКА



| ОБОЗНАЧЕНИЕ   | ДИАМЕТР РЕЖУЩЕЙ ЧАСТИ, ММ (D) | РАДИУС, ММ ( R ) | ДЛИНА РЕЖУЩЕЙ ЧАСТИ, ММ (L1) | ОБЩАЯ ДЛИНА ФРЕЗЫ (L) | ДИАМЕТР ХВОСТОВИКА (d) |
|---------------|-------------------------------|------------------|------------------------------|-----------------------|------------------------|
| 2AB-D1-2-50   | 1                             | 0,5              | 2                            | 50                    | 4                      |
| 2AB-D1-3-50   | 1                             | 0,5              | 3                            | 50                    | 4                      |
| 2AB-D1,5-3-50 | 1,5                           | 0,75             | 3                            | 50                    | 4                      |
| 2AB-D1,5-4-50 | 1,5                           | 0,75             | 4                            | 50                    | 4                      |
| 2AB-D2-4-50   | 2                             | 1                | 4                            | 50                    | 4                      |
| 2AB-D2-6-75   | 2                             | 1                | 6                            | 75                    | 4                      |
| 2AB-D2,5-6-50 | 2,5                           | 1,25             | 6                            | 50                    | 4                      |
| 2AB-D3-6-50   | 3                             | 1,5              | 6                            | 50                    | 4                      |
| 2AB-D3-8-75   | 3                             | 1,5              | 8                            | 75                    | 4                      |
| 2AB-D4-8-50   | 4                             | 2                | 8                            | 50                    | 4                      |
| 2AB-D4-10-75  | 4                             | 2                | 10                           | 75                    | 4                      |
| 2AB-D4-10-100 | 4                             | 2                | 10                           | 100                   | 4                      |
| 2AB-D5-10-50  | 5                             | 2,5              | 10                           | 50                    | 6                      |
| 2AB-D5-10-75  | 5                             | 2,5              | 10                           | 75                    | 6                      |
| 2AB-D5-12-50  | 5                             | 2,5              | 12                           | 50                    | 6                      |
| 2AB-D6-12-50  | 6                             | 3                | 12                           | 50                    | 6                      |
| 2AB-D6-12-75  | 6                             | 3                | 12                           | 75                    | 6                      |
| 2AB-D6-12-100 | 6                             | 3                | 12                           | 100                   | 6                      |

**СЕРИЯ 2АВ**

- УНИВЕРСАЛЬНАЯ ФРЕЗА ДЛЯ ОБРАБОТКИ СТАЛЕЙ И ЧУГУНА ДО 50 HRC
- ИЗНОСОСТОЙКОЕ ПОКРЫТИЕ TiAlN
- УГОЛ ПОДЪЕМА ВИНТОВОЙ КАНАВКИ 30 ГРАДУСОВ
- РАДИУСНЫЙ ТОРЕЦ
- ПРИМЕНЕНИЕ : ФРЕЗЕРОВАНИЕ ПАЗОВ И УСТУПОВ, ФИНИШНАЯ ОБРАБОТКА

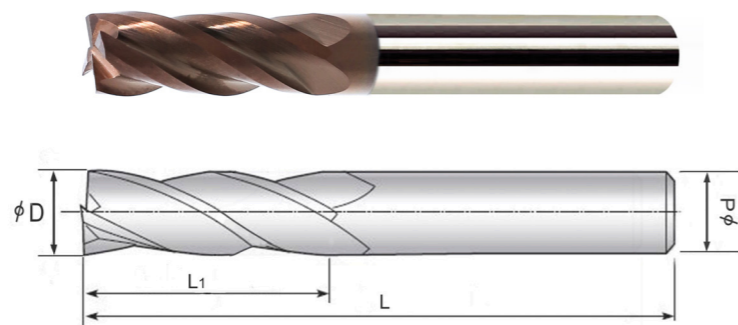


| ОБОЗНАЧЕНИЕ    | ДИАМЕТР РЕЖУЩЕЙ ЧАСТИ, ММ (D) | РАДИУС, ММ ( R ) | ДЛИНА РЕЖУЩЕЙ ЧАСТИ, ММ (L1) | ОБЩАЯ ДЛИНА ФРЕЗЫ (L) | ДИАМЕТР ХВОСТОВИКА (d) |
|----------------|-------------------------------|------------------|------------------------------|-----------------------|------------------------|
| 2AB-D6-20-100  | 6                             | 3                | 20                           | 100                   | 6                      |
| 2AB-D8-20-100  | 8                             | 4                | 20                           | 100                   | 8                      |
| 2AB-D8-32-100  | 8                             | 4                | 32                           | 100                   | 8                      |
| 2AB-D8-16-60   | 8                             | 4                | 16                           | 60                    | 8                      |
| 2AB-D8-16-75   | 8                             | 4                | 16                           | 75                    | 8                      |
| 2AB-D10-20-75  | 10                            | 5                | 20                           | 75                    | 10                     |
| 2AB-D10-20-100 | 10                            | 5                | 20                           | 100                   | 10                     |
| 2AB-D10-20-150 | 10                            | 5                | 20                           | 150                   | 10                     |
| 2AB-D10-25-100 | 10                            | 5                | 25                           | 100                   | 10                     |
| 2AB-D12-24-100 | 12                            | 6                | 24                           | 100                   | 12                     |
| 2AB-D12-25-75  | 12                            | 6                | 25                           | 75                    | 12                     |
| 2AB-D12-25-100 | 12                            | 6                | 25                           | 100                   | 12                     |
| 2AB-D14-30-100 | 14                            | 7                | 30                           | 100                   | 14                     |
| 2AB-D14-35-100 | 14                            | 7                | 35                           | 100                   | 14                     |
| 2AB-D16-35-100 | 16                            | 8                | 35                           | 100                   | 16                     |
| 2AB-D18-35-100 | 18                            | 9                | 35                           | 100                   | 18                     |
| 2AB-D20-35-100 | 20                            | 10               | 35                           | 100                   | 20                     |



**СЕРИЯ 4SF**

- УНИВЕРСАЛЬНАЯ ФРЕЗА ДЛЯ ОБРАБОТКИ НЕРЖАВЕЮЩИХ СТАЛЕЙ И СТАЛЕЙ ТВЕРДОСТЬЮ ДО 60 HRC
- ИЗНОСОСТОЙКОЕ ПОКРЫТИЕ TiSiN
- УГОЛ ВИНТОВОЙ КАНАВКИ 35 ГРАДУСОВ
- ПЛОСКИЙ ТОРЕЦ
- ПРИМЕНЕНИЕ: ФРЕЗЕРОВАНИЕ УСТУПОВ, ФИНИШНАЯ ОБРАБОТКА

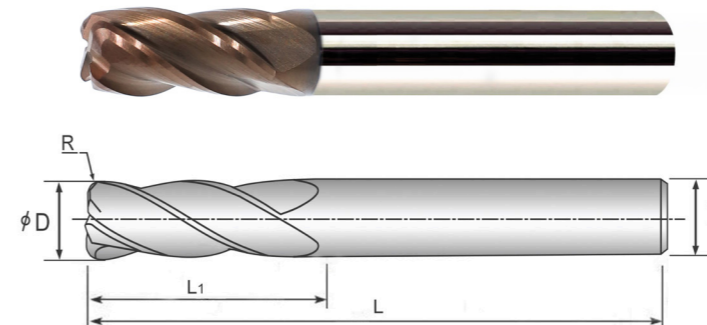


| ОБОЗНАЧЕНИЕ       | ДИАМЕТР РЕЖУЩЕЙ ЧАСТИ, ММ (D) | ДЛИНА РЕЖУЩЕЙ ЧАСТИ, ММ (L1) | ОБЩАЯ ДЛИНА ФРЕЗЫ (L) | ДИАМЕТР ХВОСТОВИКА (d) |
|-------------------|-------------------------------|------------------------------|-----------------------|------------------------|
| 4SF-D1-3-50       | 1                             | 3                            | 50                    | 4                      |
| 4SF-D1,5-4-50     | 1,5                           | 4                            | 50                    | 4                      |
| 4SF-D2-6-50       | 2                             | 6                            | 50                    | 4                      |
| 4SF-D2,5-8-50     | 2,5                           | 8                            | 50                    | 4                      |
| 4SF-D3-8-50       | 3                             | 8                            | 50                    | 4                      |
| 4SF-D3-12-75      | 3                             | 12                           | 75                    | 4                      |
| 4SF-D3-16-75      | 3                             | 16                           | 75                    | 4                      |
| 4SF-D3,5-9-50     | 3,5                           | 9                            | 50                    | 4                      |
| 4SF-D4-10-50      | 4                             | 10                           | 50                    | 4                      |
| 4SF-D04-10-50 S06 | 4                             | 10                           | 50                    | 6                      |
| 4SF-D4-16-75      | 4                             | 16                           | 75                    | 4                      |
| 4SF-D4-16-75-S06  | 4                             | 16                           | 75                    | 6                      |
| 4SF-D5-13-50      | 5                             | 13                           | 50                    | 6                      |
| 4SF-D5-20-75      | 5                             | 20                           | 75                    | 6                      |
| 4SF-D6-15-50      | 6                             | 15                           | 50                    | 6                      |
| 4SF-D6-24-75      | 6                             | 24                           | 75                    | 6                      |
| 4SF-D8-25-60      | 8                             | 25                           | 60                    | 8                      |
| 4SF-D8-25-75      | 8                             | 25                           | 75                    | 8                      |
| 4SF-D8-32-100     | 8                             | 32                           | 100                   | 8                      |
| 4SF-D10-30-75     | 10                            | 30                           | 75                    | 10                     |
| 4SF-D10-45-100    | 10                            | 45                           | 100                   | 10                     |
| 4SF-D12-30-75     | 12                            | 30                           | 75                    | 12                     |
| 4SF-D12-50-100    | 12                            | 50                           | 100                   | 12                     |
| 4SF-D14-32-75     | 14                            | 32                           | 75                    | 14                     |
| 4SF-D14-40-100    | 14                            | 40                           | 100                   | 14                     |
| 4SF-D16-40-100    | 16                            | 40                           | 100                   | 16                     |
| 4SF-D16-64-150    | 16                            | 64                           | 150                   | 16                     |
| 4SF-D18-45-100    | 18                            | 45                           | 100                   | 18                     |
| 4SF-D20-45-100    | 20                            | 45                           | 100                   | 20                     |
| 4SF-D20-80-150    | 20                            | 80                           | 150                   | 20                     |

**СЕРИЯ 4SFR**



- УНИВЕРСАЛЬНАЯ ФРЕЗА ДЛЯ ОБРАБОТКИ НЕРЖАВЕЮЩИХ СТАЛЕЙ И СТАЛЕЙ ТВЕРДОСТЬЮ ДО 60 HRC
- ИЗНОСОСТОЙКОЕ ПОКРЫТИЕ TiSiN
- УГОЛ ВИНТОВОЙ КАНАВКИ 35 ГРАДУСОВ
- ПЛОСКИЙ ТОРЕЦ, РАДИУС ПРИ ВЕРШИНЕ
- ПРИМЕНЕНИЕ : ФРЕЗЕРОВАНИЕ ПАЗОВ И УСТУПОВ



| ОБОЗНАЧЕНИЕ         | ДИАМЕТР РЕЖУЩЕЙ ЧАСТИ, ММ (D) | РАДИУС, ММ (R) | ДЛИНА РЕЖУЩЕЙ ЧАСТИ, ММ (L1) | ОБЩАЯ ДЛИНА ФРЕЗЫ (L) | ДИАМЕТР ХВОСТОВИКА (d) |
|---------------------|-------------------------------|----------------|------------------------------|-----------------------|------------------------|
| 4SFR-D2-R0,2-4-50   | 2                             | 0,2            | 4                            | 50                    | 4                      |
| 4SFR-D2-R0,2-6-50   | 2                             | 0,2            | 6                            | 50                    | 4                      |
| 4SFR-D2-R0,5-4-50   | 2                             | 0,5            | 4                            | 50                    | 4                      |
| 4SFR-D3-R0,2-6-50   | 3                             | 0,2            | 6                            | 50                    | 4                      |
| 4SFR-D3-R0,5-6-50   | 3                             | 0,5            | 6                            | 50                    | 4                      |
| 4SFR-D3-R1-6-50     | 3                             | 1              | 6                            | 50                    | 4                      |
| 4SFR-D3-R0,5-12-75  | 3                             | 0,5            | 12                           | 75                    | 4                      |
| 4SFR-D4-R0,2-8-50   | 4                             | 0,2            | 8                            | 50                    | 4                      |
| 4SFR-D4-R0,5-8-50   | 4                             | 0,5            | 8                            | 50                    | 4                      |
| 4SFR-D4-R1-8-50     | 4                             | 1              | 8                            | 50                    | 4                      |
| 4SFR-D4-R1-10-50    | 4                             | 1              | 10                           | 50                    | 4                      |
| 4SFR-D4-R0,5-16-75  | 4                             | 0,5            | 16                           | 75                    | 4                      |
| 4SFR-D4-R0,2-16-75  | 4                             | 0,2            | 16                           | 75                    | 4                      |
| 4SFR-D4-R1-16-75    | 4                             | 1              | 16                           | 75                    | 4                      |
| 4SFR-D4-R0,2-16-100 | 4                             | 0,2            | 16                           | 100                   | 4                      |
| 4SFR-D4-R0,5-16-100 | 4                             | 0,5            | 16                           | 100                   | 4                      |
| 4SFR-D4-R1-16-100   | 4                             | 1              | 16                           | 100                   | 4                      |
| 4SFR-D5-R0,2-10-50  | 5                             | 0,2            | 10                           | 50                    | 6                      |
| 4SFR-D5-R0,5-10-50  | 5                             | 0,5            | 10                           | 50                    | 6                      |
| 4SFR-D6-R0,2-12-50  | 6                             | 0,2            | 12                           | 50                    | 6                      |
| 4SFR-D6-R0,5-12-50  | 6                             | 0,5            | 12                           | 50                    | 6                      |
| 4SFR-D6-R0,5-15-50  | 6                             | 0,5            | 15                           | 50                    | 6                      |
| 4SFR-D6-R1-12-50    | 6                             | 1              | 12                           | 50                    | 6                      |
| 4SFR-D6-R0,2-20-75  | 6                             | 0,2            | 20                           | 75                    | 6                      |
| 4SFR-D6-R1-20-75    | 6                             | 1              | 20                           | 75                    | 6                      |
| 4SFR-D6-R0,2-20-100 | 6                             | 0,2            | 20                           | 100                   | 6                      |
| 4SFR-D6-R0,5-20-100 | 6                             | 0,5            | 20                           | 100                   | 6                      |
| 4SFR-D6-R0,5-24-100 | 6                             | 0,5            | 24                           | 100                   | 6                      |
| 4SFR-D6-R1-20-100   | 6                             | 1              | 20                           | 100                   | 6                      |

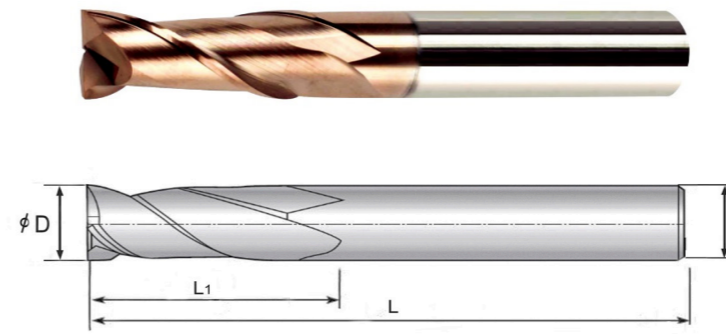
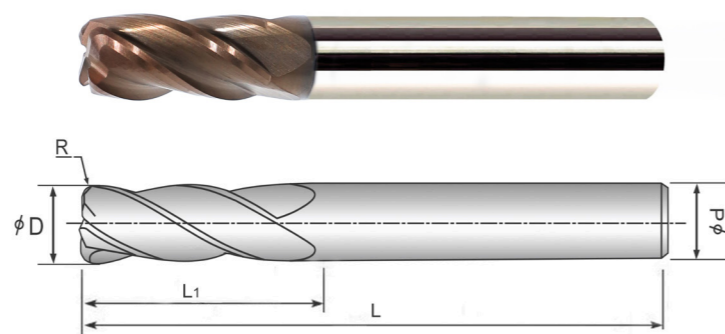


**СЕРИЯ 4SFR**

**СЕРИЯ 2SF**



- УНИВЕРСАЛЬНОЕ ФРЕЗА ДЛЯ ОБРАБОТКИ НЕРЖАВЕЮЩИХ СТАЛЕЙ И СТАЛЕЙ ТВЕРДОСТЬЮ ДО 60 HRC
- ИЗНОСОСТОЙКОЕ ПОКРЫТИЕ TiSiN
- УГОЛ ВИНТОВОЙ КАНАВКИ 35 ГРАДУСОВ
- ПЛОСКИЙ ТОРЕЦ, РАДИУС ПРИ ВЕРШИНЕ
- ПРИМЕНЕНИЕ : ФРЕЗЕРОВАНИЕ ПАЗОВ И УСТУПОВ



- УНИВЕРСАЛЬНАЯ ФРЕЗА ДЛЯ ОБРАБОТКИ НЕРЖАВЕЮЩИХ СТАЛЕЙ И СТАЛЕЙ ТВЕРДОСТЬЮ ДО 60 HRC
- ИЗНОСОСТОЙКОЕ ПОКРЫТИЕ TiSiN
- УГОЛ ВИНТОВОЙ КАНАВКИ 35 ГРАДУСОВ
- ПЛОСКИЙ ТОРЕЦ
- ПРИМЕНЕНИЕ : ФРЕЗЕРОВАНИЕ ПАЗОВ И УСТУПОВ, ФИНИШНАЯ ОБРАБОТКА.

| ОБОЗНАЧЕНИЕ          | ДИАМЕТР РЕЖУЩЕЙ ЧАСТИ, ММ (D) | РАДИУС, ММ ( R ) | ДЛИНА РЕЖУЩЕЙ ЧАСТИ, ММ (L1) | ОБЩАЯ ДЛИНА ФРЕЗЫ (L) | ДИАМЕТР ХВОСТОВИКА (d) |
|----------------------|-------------------------------|------------------|------------------------------|-----------------------|------------------------|
| 4SFR-D8-R0,2-16-60   | 8                             | 0,2              | 16                           | 60                    | 8                      |
| 4SFR-D8-R0,5-16-60   | 8                             | 0,5              | 16                           | 60                    | 8                      |
| 4SFR-D8-R1-16-60     | 8                             | 1                | 16                           | 60                    | 8                      |
| 4SFR-D8-R2-16-60     | 8                             | 2                | 16                           | 60                    | 8                      |
| 4SFR-D8-R1-16-75     | 8                             | 1                | 16                           | 75                    | 8                      |
| 4SFR-D8-R0,2-25-75   | 8                             | 0,2              | 25                           | 75                    | 8                      |
| 4SFR-D8-R0,5-25-75   | 8                             | 0,5              | 25                           | 75                    | 8                      |
| 4SFR-D8-R1-25-75     | 8                             | 1                | 25                           | 75                    | 8                      |
| 4SFR-D8-R0,2-25-100  | 8                             | 0,2              | 25                           | 100                   | 8                      |
| 4SFR-D8-R0,5-25-100  | 8                             | 0,5              | 25                           | 100                   | 8                      |
| 4SFR-D8-R1-25-100    | 8                             | 1                | 25                           | 100                   | 8                      |
| 4SFR-D10-R0,2-20-75  | 10                            | 0,2              | 20                           | 75                    | 10                     |
| 4SFR-D10-R0,5-20-75  | 10                            | 0,5              | 20                           | 75                    | 10                     |
| 4SFR-D10-R1-20-75    | 10                            | 1                | 20                           | 75                    | 10                     |
| 4SFR-D10-R1,5-20-75  | 10                            | 1,5              | 20                           | 75                    | 10                     |
| 4SFR-D10-R2-20-75    | 10                            | 2                | 20                           | 75                    | 10                     |
| 4SFR-D10-R0,5-30-100 | 10                            | 0,5              | 30                           | 100                   | 10                     |
| 4SFR-D10-R1-30-100   | 10                            | 1                | 30                           | 100                   | 10                     |
| 4SFR-D10-R2-30-100   | 10                            | 2                | 30                           | 100                   | 10                     |
| 4SFR-D12-R0,5-24-75  | 12                            | 0,5              | 24                           | 75                    | 12                     |
| 4SFR-D12-R1-24-75    | 12                            | 1                | 24                           | 75                    | 12                     |
| 4SFR-D12-R2-24-75    | 12                            | 2                | 24                           | 75                    | 12                     |
| 4SFR-D12-R0,5-30-100 | 12                            | 0,5              | 30                           | 100                   | 12                     |
| 4SFR-D12-R1-30-100   | 12                            | 1                | 30                           | 100                   | 12                     |
| 4SFR-D14-R1-32-100   | 14                            | 1                | 32                           | 100                   | 14                     |
| 4SFR-D16-R0,5-35-100 | 16                            | 0,5              | 35                           | 100                   | 16                     |
| 4SFR-D16-R1-35-100   | 16                            | 1                | 35                           | 100                   | 16                     |
| 4SFR-D16-R2-35-100   | 16                            | 2                | 35                           | 100                   | 16                     |

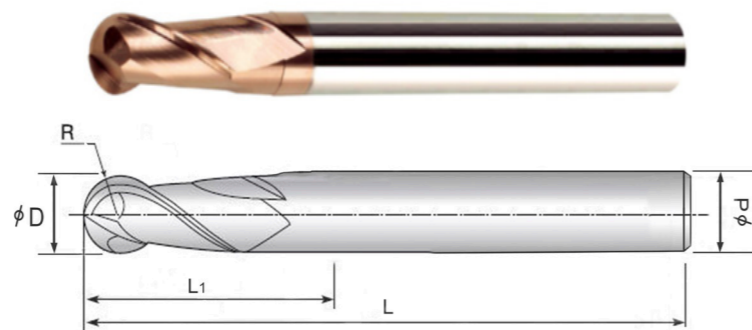
| ОБОЗНАЧЕНИЕ      | ДИАМЕТР РЕЖУЩЕЙ ЧАСТИ, ММ (D) | ДЛИНА РЕЖУЩЕЙ ЧАСТИ, ММ (L1) | ОБЩАЯ ДЛИНА ФРЕЗЫ (L) | ДИАМЕТР ХВОСТОВИКА (d) |
|------------------|-------------------------------|------------------------------|-----------------------|------------------------|
| 2SF-D1-3-50      | 1                             | 3                            | 50                    | 4                      |
| 2SF-D1-4-50      | 1                             | 4                            | 50                    | 4                      |
| 2SF-D1,5-4-50    | 1,5                           | 4                            | 50                    | 4                      |
| 2SF-D2-6-50      | 2                             | 6                            | 50                    | 4                      |
| 2SF-D2,5-8-50    | 2,5                           | 8                            | 50                    | 4                      |
| 2SF-D3-8-50      | 3                             | 8                            | 50                    | 4                      |
| 2SF-D3-12-75     | 3                             | 12                           | 75                    | 4                      |
| 2SF-D3,5-9-50    | 3,5                           | 9                            | 50                    | 4                      |
| 2SF-D4-10-50     | 4                             | 10                           | 50                    | 4                      |
| 2SF-D4-16-75     | 4                             | 16                           | 75                    | 4                      |
| 2SF-D4-16-75-S06 | 4                             | 16                           | 75                    | 6                      |
| 2SF-D5-13-50     | 5                             | 13                           | 50                    | 6                      |
| 2SF-D5-20-75     | 5                             | 20                           | 75                    | 6                      |
| 2SF-D6-13-50     | 6                             | 13                           | 50                    | 6                      |
| 2SF-D6-24-75     | 6                             | 24                           | 75                    | 6                      |
| 2SF-D6-24-100    | 6                             | 24                           | 100                   | 6                      |
| 2SF-D8-20-60     | 8                             | 20                           | 60                    | 8                      |
| 2SF-D8-32-100    | 8                             | 32                           | 100                   | 8                      |
| 2SF-D10-25-75    | 10                            | 25                           | 75                    | 10                     |
| 2SF-D10-40-100   | 10                            | 40                           | 100                   | 10                     |
| 2SF-D12-30-75    | 12                            | 30                           | 75                    | 12                     |
| 2SF-D12-50-100   | 12                            | 50                           | 100                   | 12                     |
| 2SF-D14-35-75    | 14                            | 35                           | 75                    | 14                     |
| 2SF-D16-35-100   | 16                            | 35                           | 100                   | 16                     |
| 2SF-D16-64-150   | 16                            | 64                           | 150                   | 16                     |
| 2SF-D18-40-100   | 18                            | 40                           | 100                   | 18                     |
| 2SF-D20-40-100   | 20                            | 40                           | 100                   | 20                     |





**СЕРИЯ 2SB**

- УНИВЕРСАЛЬНАЯ ФРЕЗА ДЛЯ ОБРАБОТКИ НЕРЖАВЕЮЩИХ СТАЛЕЙ И СТАЛЕЙ ТВЕРДОСТЬЮ ДО 60 HRC
- ИЗНОСОСТОЙКОЕ ПОКРЫТИЕ TiSiN
- УГОЛ ВИНТОВОЙ КАНАВКИ 30 ГРАДУСОВ
- РАДИУСНЫЙ ТОРЕЦ
- ПРИМЕНЕНИЕ : ФРЕЗЕРОВАНИЕ ПАЗОВ И УСТУПОВ, ФИНИШНАЯ ОБРАБОТКА

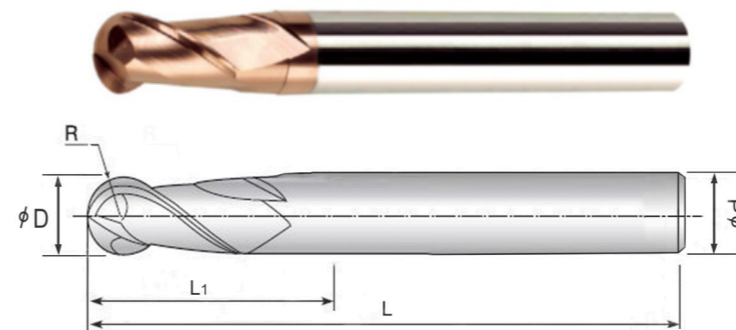


| ОБОЗНАЧЕНИЕ   | ДИАМЕТР РЕЖУЩЕЙ ЧАСТИ, ММ (D) | РАДИУС, ММ ( R ) | ДЛИНА РЕЖУЩЕЙ ЧАСТИ, ММ (L1) | ОБЩАЯ ДЛИНА ФРЕЗЫ (L) | ДИАМЕТР ХВОСТОВИКА (d) |
|---------------|-------------------------------|------------------|------------------------------|-----------------------|------------------------|
| 2SB-D1-2-50   | 1                             | 0,5              | 2                            | 50                    | 4                      |
| 2SB-D1,5-3-50 | 1,5                           | 0,75             | 3                            | 50                    | 4                      |
| 2SB-D1,5-4-50 | 1,5                           | 0,75             | 4                            | 50                    | 4                      |
| 2SB-D2-4-50   | 2                             | 1                | 4                            | 50                    | 4                      |
| 2SB-D2-6-75   | 2                             | 1                | 6                            | 75                    | 4                      |
| 2SB-D2,5-6-50 | 2,5                           | 1,25             | 6                            | 50                    | 4                      |
| 2SB-D3-6-50   | 3                             | 1,5              | 6                            | 50                    | 4                      |
| 2SB-D3-8-75   | 3                             | 1,5              | 8                            | 75                    | 4                      |
| 2SB-D4-8-50   | 4                             | 2                | 8                            | 50                    | 4                      |
| 2SB-D4-10-75  | 4                             | 2                | 10                           | 75                    | 4                      |
| 2SB-D4-10-100 | 4                             | 2                | 10                           | 100                   | 4                      |
| 2SB-D5-10-50  | 5                             | 2,5              | 10                           | 50                    | 6                      |
| 2SB-D5-10-75  | 5                             | 2,5              | 10                           | 75                    | 6                      |
| 2SB-D6-12-50  | 6                             | 3                | 12                           | 50                    | 6                      |
| 2SB-D6-12-75  | 6                             | 3                | 12                           | 75                    | 6                      |
| 2SB-D6-12-100 | 6                             | 3                | 12                           | 100                   | 6                      |



**СЕРИЯ 2SB**

- УНИВЕРСАЛЬНАЯ ФРЕЗА ДЛЯ ОБРАБОТКИ НЕРЖАВЕЮЩИХ СТАЛЕЙ И СТАЛЕЙ ТВЕРДОСТЬЮ 60 HRC
- ИЗНОСОСТОЙКОЕ ПОКРЫТИЕ TiSiN
- УГОЛ ВИНТОВОЙ КАНАВКИ 30 ГРАДУСОВ
- РАДИУСНЫЙ ТОРЕЦ
- ПРИМЕНЕНИЕ : ФРЕЗЕРОВАНИЕ ПАЗОВ И УСТУПОВ, ФИНИШНАЯ ОБРАБОТКА

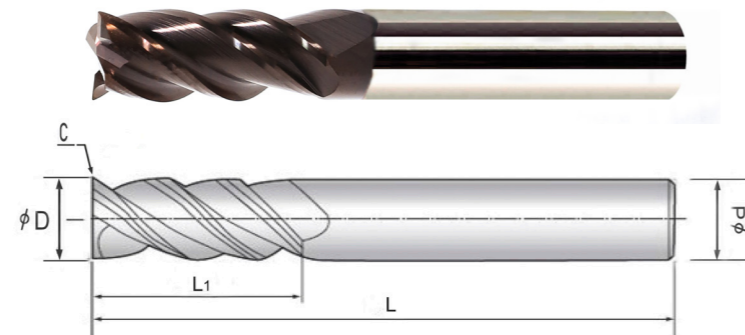


| ОБОЗНАЧЕНИЕ    | ДИАМЕТР РЕЖУЩЕЙ ЧАСТИ, ММ (D) | РАДИУС, ММ ( R ) | ДЛИНА РЕЖУЩЕЙ ЧАСТИ, ММ (L1) | ОБЩАЯ ДЛИНА ФРЕЗЫ (L) | ДИАМЕТР ХВОСТОВИКА (d) |
|----------------|-------------------------------|------------------|------------------------------|-----------------------|------------------------|
| 2SB-D6-20-100  | 6                             | 3                | 20                           | 100                   | 6                      |
| 2SB-D8-16-60   | 8                             | 4                | 16                           | 60                    | 8                      |
| 2SB-D8-16-75   | 8                             | 4                | 16                           | 75                    | 8                      |
| 2SB-D8-20-100  | 8                             | 4                | 20                           | 100                   | 8                      |
| 2SB-D8-32-100  | 8                             | 4                | 32                           | 100                   | 8                      |
| 2SB-D10-20-75  | 10                            | 5                | 20                           | 75                    | 10                     |
| 2SB-D10-25-100 | 10                            | 5                | 25                           | 100                   | 10                     |
| 2SB-D12-25-75  | 12                            | 6                | 25                           | 75                    | 12                     |
| 2SB-D12-24-100 | 12                            | 6                | 24                           | 100                   | 12                     |
| 2SB-D12-25-100 | 12                            | 6                | 25                           | 100                   | 12                     |
| 2SB-D14-30-100 | 14                            | 7                | 30                           | 100                   | 14                     |
| 2SB-D14-35-100 | 14                            | 7                | 35                           | 100                   | 14                     |
| 2SB-D16-35-100 | 16                            | 8                | 35                           | 100                   | 16                     |
| 2SB-D18-35-100 | 18                            | 9                | 35                           | 100                   | 18                     |
| 2SB-D20-35-100 | 20                            | 10               | 35                           | 100                   | 20                     |
| 2SB-D20-40-100 | 20                            | 10               | 40                           | 100                   | 20                     |



**СЕРИЯ 4MF**

- ВЫСОКОПРОИЗВОДИТЕЛЬНАЯ КОНЦЕВАЯ ФРЕЗА ДЛЯ ОБРАБОТКИ НЕРЖАВЕЮЩИХ И ВЫСОКОПРОЧНЫХ СТАЛЕЙ
- УНИКАЛЬНОЕ ПОКРЫТИЕ AlCrN Pro
- ПЕРЕМЕННЫЙ УГОЛ ВИНТОВОЙ КАНАВКИ 38°-40°
- ПЛОСКИЙ ТОРЕЦ, ФАСКА НА ФРЕЗАХ ОТ D=4
- ПРИМЕНЕНИЕ : ДЛЯ ВЫСОКОСКОРОСТНОГО ФРЕЗЕРОВАНИЯ ПАЗОВ И УСТУПОВ

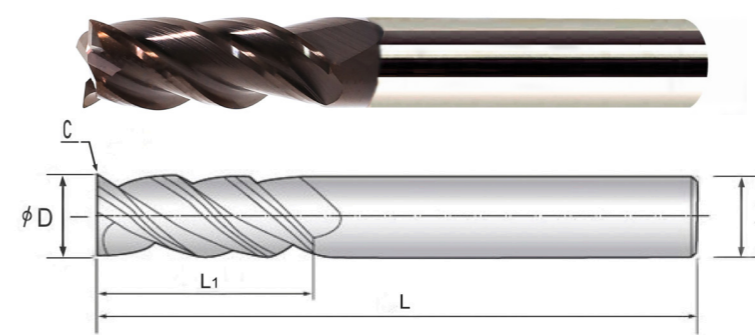


| ОБОЗНАЧЕНИЕ     | ДИАМЕТР РЕЖУЩЕЙ ЧАСТИ, ММ (D) | ДЛИНА РЕЖУЩЕЙ ЧАСТИ, ММ (L1) | ОБЩАЯ ДЛИНА (L) | ДИАМЕТР ХВОСТОВИКА (d) |
|-----------------|-------------------------------|------------------------------|-----------------|------------------------|
| 4MF-D1-3-50     | 1                             | 3                            | 50              | 4                      |
| 4MF-D1-3-75     | 1                             | 3                            | 75              | 4                      |
| 4MF-D1,5-4,5-50 | 1,5                           | 4,5                          | 50              | 4                      |
| 4MF-D1,5-4,5-75 | 1,5                           | 4,5                          | 75              | 4                      |
| 4MF-D2-6-50     | 2                             | 6                            | 50              | 4                      |
| 4MF-D2-6-75     | 2                             | 6                            | 75              | 4                      |
| 4MF-D2,5-7-50   | 2,5                           | 7                            | 50              | 4                      |
| 4MF-D2,5-7-75   | 2,5                           | 7                            | 75              | 4                      |
| 4MF-D3-8-50     | 3                             | 8                            | 50              | 4                      |
| 4MF-D3-8-75     | 3                             | 8                            | 75              | 4                      |
| 4MF-D3-8-100    | 3                             | 8                            | 100             | 4                      |
| 4MF-D3,5-10-50  | 3,5                           | 10                           | 50              | 4                      |
| 4MF-D3,5-10-75  | 3,5                           | 10                           | 75              | 4                      |
| 4MF-D4-11-50    | 4                             | 11                           | 50              | 4                      |
| 4MF-D4-16-75    | 4                             | 16                           | 75              | 4                      |
| 4MF-D4-16-100   | 4                             | 16                           | 100             | 4                      |
| 4MF-D5-13-50    | 5                             | 13                           | 50              | 6                      |
| 4MF-D5-20-75    | 5                             | 20                           | 75              | 6                      |
| 4MF-D5-20-100   | 5                             | 20                           | 100             | 6                      |

**СЕРИЯ 4MF**



- ВЫСОКОПРОИЗВОДИТЕЛЬНАЯ КОНЦЕВАЯ ФРЕЗА ДЛЯ ОБРАБОТКИ НЕРЖАВЕЮЩИХ И ВЫСОКОПРОЧНЫХ СТАЛЕЙ
- УНИКАЛЬНОЕ ПОКРЫТИЕ AlCrN Pro
- ПЕРЕМЕННЫЙ УГОЛ ВИНТОВОЙ КАНАВКИ 38°-40°
- ПЛОСКИЙ ТОРЕЦ, ФАСКА НА ФРЕЗАХ ОТ D=4
- ПРИМЕНЕНИЕ : ДЛЯ ВЫСОКОСКОРОСТНОГО ФРЕЗЕРОВАНИЯ ПАЗОВ И УСТУПОВ

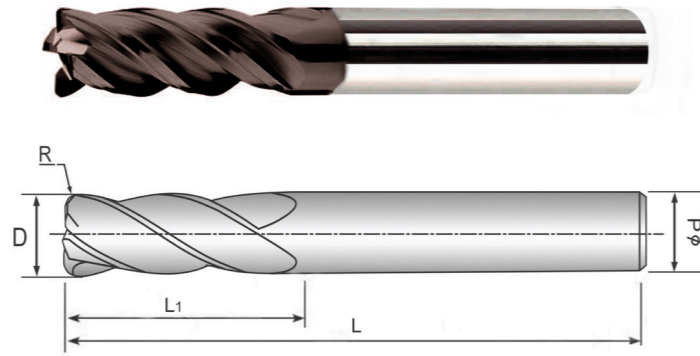


| ОБОЗНАЧЕНИЕ    | ДИАМЕТР РЕЖУЩЕЙ ЧАСТИ, ММ (D) | ДЛИНА РЕЖУЩЕЙ ЧАСТИ, ММ (L1) | ОБЩАЯ ДЛИНА (L) | ДИАМЕТР ХВОСТОВИКА (d) |
|----------------|-------------------------------|------------------------------|-----------------|------------------------|
| 4MF-D6-15-50   | 6                             | 15                           | 50              | 6                      |
| 4MF-D6-20-75   | 6                             | 20                           | 75              | 6                      |
| 4MF-D6-20-100  | 6                             | 20                           | 100             | 6                      |
| 4MF-D6-25-75   | 6                             | 25                           | 75              | 6                      |
| 4MF-D8-20-60   | 8                             | 20                           | 60              | 8                      |
| 4MF-D8-25-75   | 8                             | 25                           | 75              | 8                      |
| 4MF-D8-25-100  | 8                             | 25                           | 100             | 8                      |
| 4MF-D8-40-150  | 8                             | 40                           | 150             | 8                      |
| 4MF-D10-25-75  | 10                            | 25                           | 75              | 10                     |
| 4MF-D10-30-100 | 10                            | 30                           | 100             | 10                     |
| 4MF-D10-50-150 | 10                            | 50                           | 150             | 10                     |
| 4MF-D12-30-75  | 12                            | 30                           | 75              | 12                     |
| 4MF-D12-30-100 | 12                            | 30                           | 100             | 12                     |
| 4MF-D12-50-150 | 12                            | 50                           | 150             | 12                     |
| 4MF-D14-35-100 | 14                            | 35                           | 100             | 14                     |
| 4MF-D16-40-100 | 16                            | 40                           | 100             | 16                     |
| 4MF-D16-65-150 | 16                            | 65                           | 150             | 16                     |
| 4MF-D18-40-100 | 18                            | 40                           | 100             | 18                     |
| 4MF-D20-40-100 | 20                            | 40                           | 100             | 20                     |
| 4MF-D20-75-150 | 20                            | 75                           | 150             | 20                     |



**СЕРИЯ 4MFR**

- ВЫСОКОПРОИЗВОДИТЕЛЬНАЯ КОНЦЕВАЯ ФРЕЗА ДЛЯ ОБРАБОТКИ НЕРЖАВЕЮЩИХ И ВЫСОКОПРОЧНЫХ СТАЛЕЙ
- УНИКАЛЬНОЕ ПОКРЫТИЕ AlCrN Pro
- ПЕРЕМЕННЫЙ УГОЛ ВИНТОВОЙ КАНАВКИ 38°-40°
- ПЛОСКИЙ ТОРЕЦ, РАДИУС ПРИ ВЕРШИНЕ
- ПРИМЕНЕНИЕ : ДЛЯ ВЫСОКОСКОРОСТНОГО ФРЕЗЕРОВАНИЯ ПАЗОВ И УСТУПОВ

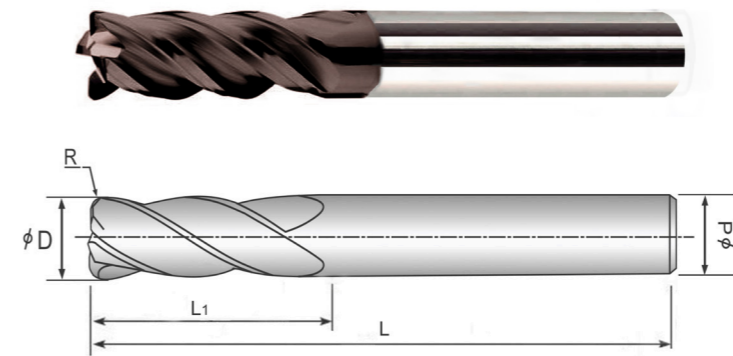


| ОБОЗНАЧЕНИЕ         | ДИАМЕТР РЕЖУЩЕЙ ЧАСТИ, ММ (D) | РАДИУС, ММ ( R ) | ДЛИНА РЕЖУЩЕЙ ЧАСТИ, ММ (L1) | ОБЩАЯ ДЛИНА (L) | ДИАМЕТР ХВОСТОВИКА (d) |
|---------------------|-------------------------------|------------------|------------------------------|-----------------|------------------------|
| 4MFR-D1-R0,2-2-50   | 1                             | 0,2              | 2                            | 50              | 4                      |
| 4MFR-D1-R0,2-2-75   | 1                             | 0,2              | 2                            | 75              | 4                      |
| 4MFR-D1,5-R0,2-3-50 | 1,5                           | 0,2              | 3                            | 50              | 4                      |
| 4MFR-D1,5-R0,2-3-75 | 1,5                           | 0,2              | 3                            | 75              | 4                      |
| 4MFR-D1,5-R0,5-3-50 | 1,5                           | 0,5              | 3                            | 50              | 4                      |
| 4MFR-D1,5-R0,5-3-75 | 1,5                           | 0,5              | 3                            | 75              | 4                      |
| 4MFR-D2-R0,2-4-50   | 2                             | 0,2              | 4                            | 50              | 4                      |
| 4MFR-D2-R0,2-4-75   | 2                             | 0,2              | 4                            | 75              | 4                      |
| 4MFR-D2-R0,5-4-50   | 2                             | 0,5              | 4                            | 50              | 4                      |
| 4MFR-D2-R0,5-4-75   | 2                             | 0,5              | 4                            | 75              | 4                      |
| 4MFR-D2,5-R0,2-5-50 | 2,5                           | 0,2              | 5                            | 50              | 4                      |
| 4MFR-D2,5-R0,2-5-75 | 2,5                           | 0,2              | 5                            | 75              | 4                      |
| 4MFR-D2,5-R0,5-5-50 | 2,5                           | 0,5              | 5                            | 50              | 4                      |
| 4MFR-D2,5-R0,5-5-75 | 2,5                           | 0,5              | 5                            | 75              | 4                      |
| 4MFR-D3-R0,2-6-50   | 3                             | 0,2              | 6                            | 50              | 4                      |
| 4MFR-D3-R0,2-6-75   | 3                             | 0,2              | 6                            | 75              | 4                      |
| 4MFR-D3-R0,5-6-50   | 3                             | 0,5              | 6                            | 50              | 4                      |
| 4MFR-D3-R0,5-6-75   | 3                             | 0,5              | 6                            | 75              | 4                      |
| 4MFR-D3-R1-6-50     | 3                             | 1                | 6                            | 50              | 4                      |
| 4MFR-D3-R1-6-75     | 3                             | 1                | 6                            | 75              | 4                      |
| 4MFR-D4-R0,2-8-50   | 4                             | 0,2              | 8                            | 50              | 4                      |
| 4MFR-D4-R0,2-8-75   | 4                             | 0,2              | 8                            | 75              | 4                      |
| 4MFR-D4-R0,2-8-100  | 4                             | 0,2              | 8                            | 100             | 4                      |
| 4MFR-D4-R0,5-8-50   | 4                             | 0,5              | 8                            | 50              | 4                      |
| 4MFR-D4-R0,5-8-75   | 4                             | 0,5              | 8                            | 75              | 4                      |
| 4MFR-D4-R0,5-8-100  | 4                             | 0,5              | 8                            | 100             | 4                      |
| 4MFR-D4-R1-8-50     | 4                             | 1                | 8                            | 50              | 4                      |
| 4MFR-D4-R1-8-75     | 4                             | 1                | 8                            | 75              | 4                      |

**СЕРИЯ 4MFR**



- ВЫСОКОПРОИЗВОДИТЕЛЬНАЯ КОНЦЕВАЯ ФРЕЗА ДЛЯ ОБРАБОТКИ НЕРЖАВЕЮЩИХ И ВЫСОКОПРОЧНЫХ СТАЛЕЙ
- УНИКАЛЬНОЕ ПОКРЫТИЕ AlCrN Pro
- ПЕРЕМЕННЫЙ УГОЛ ВИНТОВОЙ КАНАВКИ 38°-40°
- ПЛОСКИЙ ТОРЕЦ, РАДИУС ПРИ ВЕРШИНЕ
- ПРИМЕНЕНИЕ : ДЛЯ ВЫСОКОСКОРОСТНОГО ФРЕЗЕРОВАНИЯ ПАЗОВ И УСТУПОВ

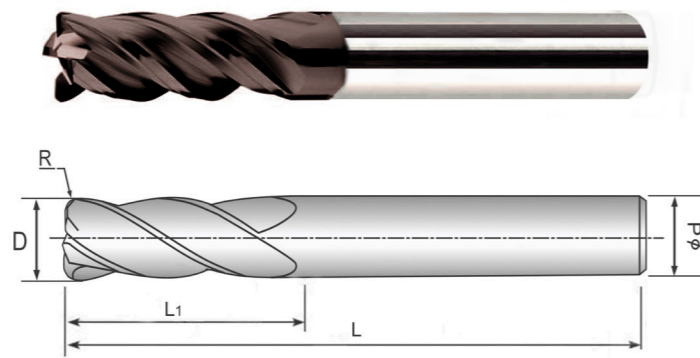


| ОБОЗНАЧЕНИЕ         | ДИАМЕТР РЕЖУЩЕЙ ЧАСТИ, ММ (D) | РАДИУС, ММ ( R ) | ДЛИНА РЕЖУЩЕЙ ЧАСТИ, ММ (L1) | ОБЩАЯ ДЛИНА (L) | ДИАМЕТР ХВОСТОВИКА (d) |
|---------------------|-------------------------------|------------------|------------------------------|-----------------|------------------------|
| 4MFR-D4-R1-8-100    | 4                             | 1                | 8                            | 100             | 4                      |
| 4MFR-D5-R0,5-10-50  | 5                             | 0,5              | 10                           | 50              | 6                      |
| 4MFR-D5-R0,5-10-75  | 5                             | 0,5              | 10                           | 75              | 6                      |
| 4MFR-D5-R0,5-10-100 | 5                             | 0,5              | 10                           | 100             | 6                      |
| 4MFR-D5-R1-10-50    | 5                             | 1                | 10                           | 50              | 6                      |
| 4MFR-D5-R1-10-75    | 5                             | 1                | 10                           | 75              | 6                      |
| 4MFR-D5-R1-10-100   | 5                             | 1                | 10                           | 100             | 6                      |
| 4MFR-D6-R0,2-12-50  | 6                             | 0,2              | 12                           | 50              | 6                      |
| 4MFR-D6-R0,2-12-75  | 6                             | 0,2              | 12                           | 75              | 6                      |
| 4MFR-D6-R0,2-12-100 | 6                             | 0,2              | 12                           | 100             | 6                      |
| 4MFR-D6-R0,5-12-50  | 6                             | 0,5              | 12                           | 50              | 6                      |
| 4MFR-D6-R0,5-12-75  | 6                             | 0,5              | 12                           | 75              | 6                      |
| 4MFR-D6-R0,5-12-100 | 6                             | 0,5              | 12                           | 100             | 6                      |
| 4MFR-D6-R0,5-25-150 | 6                             | 0,5              | 25                           | 150             | 6                      |
| 4MFR-D6-R1-12-50    | 6                             | 1                | 12                           | 50              | 6                      |
| 4MFR-D6-R1-12-75    | 6                             | 1                | 12                           | 75              | 6                      |
| 4MFR-D6-R1-12-100   | 6                             | 1                | 12                           | 100             | 6                      |
| 4MFR-D6-R1-25-150   | 6                             | 1                | 25                           | 150             | 6                      |
| 4MFR-D6-R1,5-12-50  | 6                             | 1,5              | 12                           | 50              | 6                      |
| 4MFR-D6-R1,5-12-75  | 6                             | 1,5              | 12                           | 75              | 6                      |
| 4MFR-D6-R1,5-12-100 | 6                             | 1,5              | 12                           | 100             | 6                      |
| 4MFR-D06-R2-12-50   | 6                             | 2                | 12                           | 50              | 6                      |
| 4MFR-D6-R2-12-75    | 6                             | 2                | 12                           | 75              | 6                      |
| 4MFR-D6-R2-12-100   | 6                             | 2                | 12                           | 100             | 6                      |
| 4MFR-D8-R0,5-16-60  | 8                             | 0,5              | 16                           | 60              | 8                      |
| 4MFR-D8-R0,5-16-75  | 8                             | 0,5              | 16                           | 75              | 8                      |
| 4MFR-D8-R0,5-16-100 | 8                             | 0,5              | 16                           | 100             | 8                      |
| 4MFR-D8-R0,5-30-150 | 8                             | 0,5              | 30                           | 150             | 8                      |



**СЕРИЯ 4MFR**

- ВЫСОКОПРОИЗВОДИТЕЛЬНАЯ КОНЦЕВАЯ ФРЕЗА ДЛЯ ОБРАБОТКИ НЕРЖАВЕЮЩИХ И ВЫСОКОПРОЧНЫХ СТАЛЕЙ
- УНИКАЛЬНОЕ ПОКРЫТИЕ AlCrN Pro
- ПЕРЕМЕННЫЙ УГОЛ ВИНТОВОЙ КАНАВКИ 38°-40°
- ПЛОСКИЙ ТОРЕЦ, РАДИУС ПРИ ВЕРШИНЕ
- ПРИМЕНЕНИЕ : ДЛЯ ВЫСОКОСКОРОСТНОГО ФРЕЗЕРОВАНИЯ ПАЗОВ И УСТУПОВ

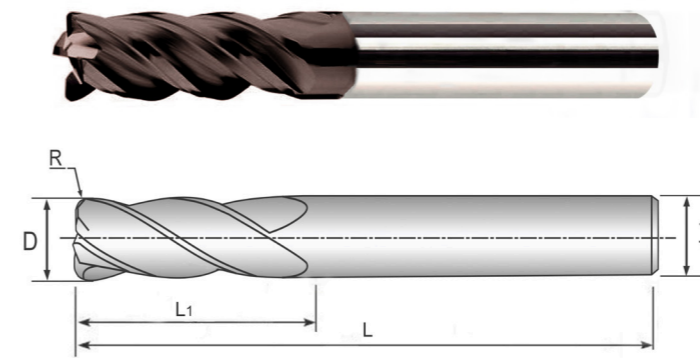


| ОБОЗНАЧЕНИЕ          | ДИАМЕТР РЕЖУЩЕЙ ЧАСТИ, ММ (D) | РАДИУС, ММ ( R ) | ДЛИНА РЕЖУЩЕЙ ЧАСТИ, ММ (L1) | ОБЩАЯ ДЛИНА (L) | ДИАМЕТР ХВОСТОВИКА (d) |
|----------------------|-------------------------------|------------------|------------------------------|-----------------|------------------------|
| 4MFR-D8-R1-16-60     | 8                             | 1                | 16                           | 60              | 8                      |
| 4MFR-D8-R1-16-75     | 8                             | 1                | 16                           | 75              | 8                      |
| 4MFR-D8-R1-16-100    | 8                             | 1                | 16                           | 100             | 8                      |
| 4MFR-D8-R1-30-150    | 8                             | 1                | 30                           | 150             | 8                      |
| 4MFR-D08-R1,5-16-60  | 8                             | 1,5              | 16                           | 60              | 8                      |
| 4MFR-D8-R1,5-16-75   | 8                             | 1,5              | 16                           | 75              | 8                      |
| 4MFR-D8-R1,5-16-100  | 8                             | 1,5              | 16                           | 100             | 8                      |
| 4MFR-D8-R2-16-60     | 8                             | 2                | 16                           | 60              | 8                      |
| 4MFR-D8-R2-16-75     | 8                             | 2                | 16                           | 75              | 8                      |
| 4MFR-D8-R2-16-100    | 8                             | 2                | 16                           | 100             | 8                      |
| 4MFR-D10-R0,5-20-75  | 10                            | 0,5              | 20                           | 75              | 10                     |
| 4MFR-D10-R0,5-20-100 | 10                            | 0,5              | 20                           | 100             | 10                     |
| 4MFR-D10-R0,5-25-120 | 10                            | 0,5              | 25                           | 120             | 20                     |
| 4MFR-D10-R0,5-35-150 | 10                            | 0,5              | 35                           | 150             | 10                     |
| 4MFR-D10-R0,5-40-200 | 10                            | 0,5              | 40                           | 200             | 10                     |
| 4MFR-D10-R1-20-75    | 10                            | 1                | 20                           | 75              | 10                     |
| 4MFR-D10-R1-20-100   | 10                            | 1                | 20                           | 100             | 10                     |
| 4MFR-D10-R1-25-120   | 10                            | 1                | 25                           | 120             | 10                     |
| 4MFR-D10-R1-35-150   | 10                            | 1                | 35                           | 150             | 10                     |
| 4MFR-D10-R1-40-200   | 10                            | 1                | 40                           | 200             | 10                     |
| 4MFR-D10-R1,5-20-75  | 10                            | 1,5              | 20                           | 75              | 10                     |
| 4MFR-D10-R1,5-20-100 | 10                            | 1,5              | 20                           | 100             | 10                     |
| 4MFR-D10-R2-20-75    | 10                            | 2                | 20                           | 75              | 10                     |
| 4MFR-D10-R2-20-100   | 10                            | 2                | 20                           | 100             | 10                     |
| 4MFR-D10-R2-35-150   | 10                            | 2                | 35                           | 150             | 10                     |
| 4MFR-D10-R2,5-20-75  | 10                            | 2,5              | 20                           | 75              | 10                     |
| 4MFR-D10-R2,5-20-100 | 10                            | 2,5              | 20                           | 100             | 10                     |
| 4MFR-D10-R3-20-75    | 10                            | 3                | 20                           | 75              | 10                     |

**СЕРИЯ 4MFR**



- ВЫСОКОПРОИЗВОДИТЕЛЬНАЯ КОНЦЕВАЯ ФРЕЗА ДЛЯ ОБРАБОТКИ НЕРЖАВЕЮЩИХ И ВЫСОКОПРОЧНЫХ СТАЛЕЙ
- УНИКАЛЬНОЕ ПОКРЫТИЕ AlCrN Pro
- ПЕРЕМЕННЫЙ УГОЛ ВИНТОВОЙ КАНАВКИ 38°-40°
- ПЛОСКИЙ ТОРЕЦ, РАДИУС ПРИ ВЕРШИНЕ
- ПРИМЕНЕНИЕ : ДЛЯ ВЫСОКОСКОРОСТНОГО ФРЕЗЕРОВАНИЯ ПАЗОВ И УСТУПОВ

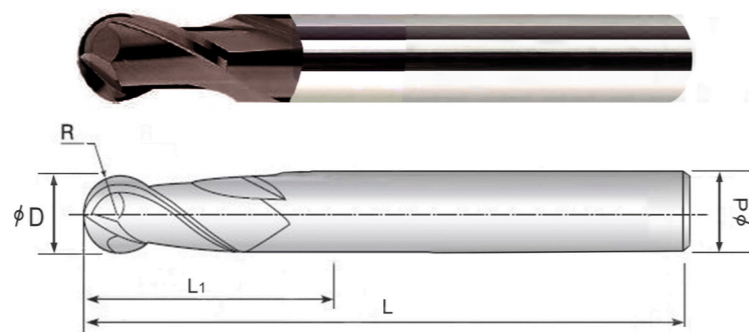


| ОБОЗНАЧЕНИЕ          | ДИАМЕТР РЕЖУЩЕЙ ЧАСТИ, ММ (D) | РАДИУС, ММ ( R ) | ДЛИНА РЕЖУЩЕЙ ЧАСТИ, ММ (L1) | ОБЩАЯ ДЛИНА (L) | ДИАМЕТР ХВОСТОВИКА (d) |
|----------------------|-------------------------------|------------------|------------------------------|-----------------|------------------------|
| 4MFR-D10-R3-20-100   | 10                            | 3                | 20                           | 100             | 10                     |
| 4MFR-D12-R0,5-24-75  | 12                            | 0,5              | 24                           | 75              | 12                     |
| 4MFR-D12-R0,5-24-100 | 12                            | 0,5              | 24                           | 100             | 12                     |
| 4MFR-D12-R0,5-30-120 | 12                            | 0,5              | 30                           | 120             | 12                     |
| 4MFR-D12-R0,5-35-150 | 12                            | 0,5              | 35                           | 150             | 12                     |
| 4MFR-D12-R0,5-45-200 | 12                            | 0,5              | 45                           | 200             | 12                     |
| 4MFR-D12-R1-24-75    | 12                            | 1                | 24                           | 75              | 12                     |
| 4MFR-D12-R1-24-100   | 12                            | 1                | 24                           | 100             | 12                     |
| 4MFR-D12-R1-30-120   | 12                            | 1                | 30                           | 120             | 12                     |
| 4MFR-D12-R1-35-150   | 12                            | 1                | 35                           | 150             | 12                     |
| 4MFR-D12-R1-45-200   | 12                            | 1                | 45                           | 200             | 12                     |
| 4MFR-D12-R1,5-24-75  | 12                            | 1,5              | 24                           | 75              | 12                     |
| 4MFR-D12-R1,5-24-100 | 12                            | 1,5              | 24                           | 100             | 12                     |
| 4MFR-D12-R2-24-75    | 12                            | 2                | 24                           | 75              | 12                     |
| 4MFR-D12-R2-24-100   | 12                            | 2                | 24                           | 100             | 12                     |
| 4MFR-D12-R2-35-150   | 12                            | 2                | 35                           | 150             | 12                     |
| 4MFR-D12-R2,5-24-75  | 12                            | 2,5              | 24                           | 75              | 12                     |
| 4MFR-D12-R2,5-24-100 | 12                            | 2,5              | 24                           | 100             | 12                     |
| 4MFR-D12-R3-24-75    | 12                            | 3                | 24                           | 75              | 12                     |
| 4MFR-D12-R3-24-100   | 12                            | 3                | 24                           | 100             | 12                     |
| 4MFR-D16-R0,5-40-150 | 16                            | 0,5              | 40                           | 150             | 16                     |
| 4MFR-D16-R0,5-50-200 | 16                            | 0,5              | 50                           | 200             | 16                     |
| 4MFR-D16-R1-40-150   | 16                            | 1                | 40                           | 150             | 16                     |
| 4MFR-D16-R1-50-200   | 16                            | 1                | 50                           | 200             | 16                     |
| 4MFR-D16-R2-40-150   | 16                            | 2                | 40                           | 150             | 16                     |
| 4MFR-D20-R0,5-40-150 | 20                            | 0,5              | 40                           | 150             | 20                     |
| 4MFR-D20-R1-40-150   | 20                            | 1                | 40                           | 150             | 20                     |
| 4MFR-D20-R2-40-150   | 20                            | 2                | 40                           | 150             | 20                     |



**СЕРИЯ 2МВ**

- УНИВЕРСАЛЬНАЯ ФРЕЗА ДЛЯ ОБРАБОТКИ ДЛЯ ОБРАБОТКИ НЕРЖАВЕЮЩИХ И ВЫСОКОПРОЧНЫХ СТАЛЕЙ
- УНИКАЛЬНОЕ ПОКРЫТИЕ AlCrN Pro
- УГОЛ ВИНТОВОЙ КАНАВКИ 35 ГРАДУСОВ
- РАДИУСНЫЙ ТОРЕЦ
- ПРИМЕНЕНИЕ : ФРЕЗЕРОВАНИЕ ПАЗОВ И УСТУПОВ, ФИНИШНАЯ ОБРАБОТКА

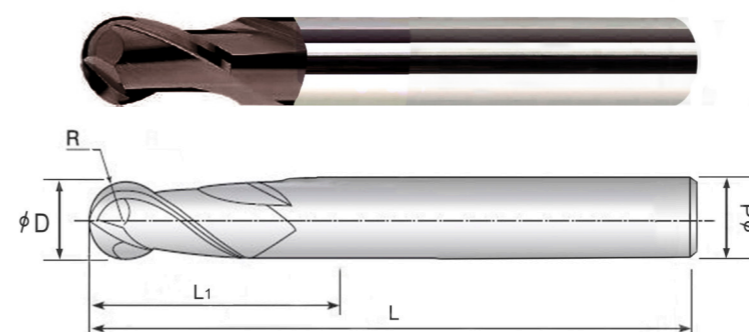


| ОБОЗНАЧЕНИЕ    | ДИАМЕТР РЕЖУЩЕЙ ЧАСТИ, ММ (D) | РАДИУС, ММ ( R ) | ДЛИНА РЕЖУЩЕЙ ЧАСТИ, ММ (L1) | ОБЩАЯ ДЛИНА (L) | ДИАМЕТР ХВОСТОВИКА (d) |
|----------------|-------------------------------|------------------|------------------------------|-----------------|------------------------|
| 2MB-D1-2-50    | 1                             | 0,5              | 2                            | 50              | 4                      |
| 2MB-D1-2-75    | 1                             | 0,5              | 2                            | 75              | 4                      |
| 2MB-D1-2-100   | 1                             | 0,5              | 2                            | 100             | 4                      |
| 2MB-D1,5-3-50  | 1,5                           | 0,75             | 3                            | 50              | 4                      |
| 2MB-D1,5-3-75  | 1,5                           | 0,75             | 3                            | 75              | 4                      |
| 2MB-D1,5-3-100 | 1,5                           | 0,75             | 3                            | 100             | 4                      |
| 2MB-D2-4-50    | 2                             | 1                | 4                            | 50              | 4                      |
| 2MB-D2-4-75    | 2                             | 1                | 4                            | 75              | 4                      |
| 2MB-D2-4-100   | 2                             | 1                | 4                            | 100             | 4                      |
| 2MB-D2,5-5-50  | 2,5                           | 1,25             | 5                            | 50              | 4                      |
| 2MB-D2,5-5-75  | 2,5                           | 1,25             | 5                            | 75              | 4                      |
| 2MB-D2,5-5-100 | 2,5                           | 1,25             | 5                            | 100             | 4                      |
| 2MB-D3-6-50    | 3                             | 1,5              | 6                            | 50              | 4                      |
| 2MB-D3-6-75    | 3                             | 1,5              | 6                            | 75              | 4                      |
| 2MB-D3-6-100   | 3                             | 1,5              | 6                            | 100             | 4                      |
| 2MB-D3,5-7-50  | 3,5                           | 1,75             | 7                            | 50              | 4                      |
| 2MB-D3,5-7-75  | 3,5                           | 1,75             | 7                            | 75              | 4                      |
| 2MB-D3,5-7-100 | 3,5                           | 1,75             | 7                            | 100             | 4                      |
| 2MB-D4-8-50    | 4                             | 2                | 8                            | 50              | 4                      |
| 2MB-D4-8-75    | 4                             | 2                | 8                            | 75              | 4                      |
| 2MB-D4-8-100   | 4                             | 2                | 8                            | 100             | 4                      |
| 2MB-D5-10-50   | 5                             | 2,5              | 10                           | 50              | 6                      |
| 2MB-D5-10-75   | 5                             | 2,5              | 10                           | 75              | 6                      |
| 2MB-D5-10-100  | 5                             | 2,5              | 10                           | 100             | 6                      |
| 2MB-D6-12-50   | 6                             | 3                | 12                           | 50              | 6                      |



**СЕРИЯ 2МВ**

- УНИВЕРСАЛЬНАЯ ФРЕЗА ДЛЯ ОБРАБОТКИ ДЛЯ ОБРАБОТКИ НЕРЖАВЕЮЩИХ И ВЫСОКОПРОЧНЫХ СТАЛЕЙ
- УНИКАЛЬНОЕ ПОКРЫТИЕ AlCrN Pro
- УГОЛ ВИНТОВОЙ КАНАВКИ 35 ГРАДУСОВ
- РАДИУСНЫЙ ТОРЕЦ
- ПРИМЕНЕНИЕ : ФРЕЗЕРОВАНИЕ ПАЗОВ И УСТУПОВ, ФИНИШНАЯ ОБРАБОТКА

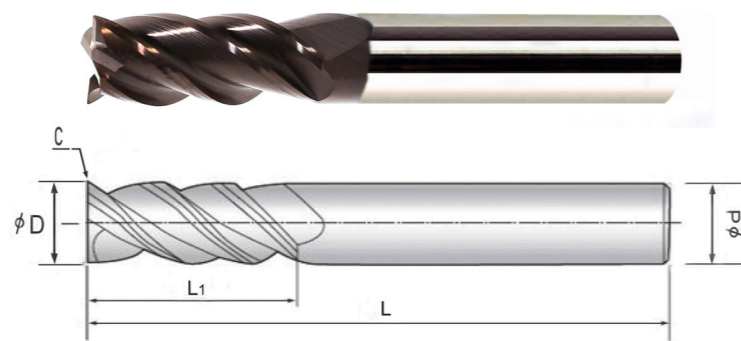


| ОБОЗНАЧЕНИЕ    | ДИАМЕТР РЕЖУЩЕЙ ЧАСТИ, ММ (D) | РАДИУС, ММ ( R ) | ДЛИНА РЕЖУЩЕЙ ЧАСТИ, ММ (L1) | ОБЩАЯ ДЛИНА (L) | ДИАМЕТР ХВОСТОВИКА (d) |
|----------------|-------------------------------|------------------|------------------------------|-----------------|------------------------|
| 2MB-D6-12-75   | 6                             | 3                | 12                           | 75              | 6                      |
| 2MB-D6-12-100  | 6                             | 3                | 12                           | 100             | 6                      |
| 2MB-D6-12-150  | 6                             | 3                | 12                           | 150             | 6                      |
| 2MB-D8-16-50   | 8                             | 4                | 16                           | 60              | 8                      |
| 2MB-D8-16-75   | 8                             | 4                | 16                           | 75              | 8                      |
| 2MB-D8-16-100  | 8                             | 4                | 16                           | 100             | 8                      |
| 2MB-D8-16-150  | 8                             | 4                | 16                           | 150             | 8                      |
| 2MB-D8-16-200  | 8                             | 4                | 16                           | 200             | 8                      |
| 2MB-D10-20-100 | 10                            | 5                | 20                           | 100             | 10                     |
| 2MB-D10-20-120 | 10                            | 5                | 20                           | 120             | 10                     |
| 2MB-D10-20-150 | 10                            | 5                | 20                           | 150             | 10                     |
| 2MB-D10-20-200 | 10                            | 5                | 20                           | 200             | 10                     |
| 2MB-D10-20-75  | 10                            | 5                | 20                           | 75              | 10                     |
| 2MB-D12-24-100 | 12                            | 6                | 24                           | 100             | 12                     |
| 2MB-D12-24-120 | 12                            | 6                | 24                           | 120             | 12                     |
| 2MB-D12-24-150 | 12                            | 6                | 24                           | 150             | 12                     |
| 2MB-D12-24-200 | 12                            | 6                | 24                           | 200             | 12                     |
| 2MB-D12-24-75  | 12                            | 6                | 24                           | 75              | 12                     |
| 2MB-D16-32-100 | 16                            | 8                | 32                           | 100             | 16                     |
| 2MB-D16-30-150 | 16                            | 8                | 30                           | 150             | 16                     |
| 2MB-D16-32-200 | 16                            | 8                | 32                           | 200             | 16                     |
| 2MB-D20-40-100 | 20                            | 10               | 40                           | 100             | 20                     |
| 2MB-D20-30-150 | 20                            | 10               | 30                           | 150             | 20                     |
| 2MB-D20-40-200 | 20                            | 10               | 40                           | 200             | 20                     |
| 2MB-D25-50-100 | 25                            | 12,5             | 50                           | 100             | 25                     |



**СЕРИЯ 4TF**

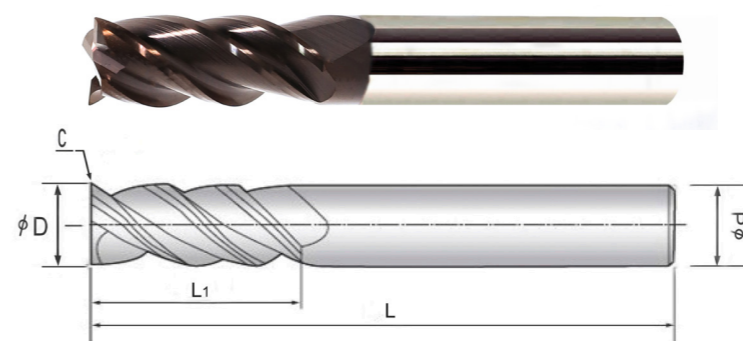
- ВЫСОКОПРОИЗВОДИТЕЛЬНАЯ КОНЦЕВАЯ ФРЕЗА ДЛЯ ОБРАБОТКИ ТИТАНОВЫХ, ЖАРОПРОЧНЫХ И ВОЛЬФРАМОВЫХ СПЛАВОВ
- УНИКАЛЬНОЕ ПОКРЫТИЕ AlCrN
- ПЕРЕМЕННЫЙ УГОЛ ВИНТОВОЙ КАНАВКИ 38°-40°
- ПЛОСКИЙ ТОРЕЦ, ФАСКА НА ФРЕЗАХ ОТ D=4
- ПРИМЕНЕНИЕ : ДЛЯ ВЫСОКОСКОРОСТНОГО ФРЕЗЕРОВАНИЯ ПАЗОВ И УСТУПОВ



| ОБОЗНАЧЕНИЕ     | ДИАМЕТР РЕЖУЩЕЙ ЧАСТИ, ММ (D) | ДЛИНА РЕЖУЩЕЙ ЧАСТИ, ММ (L1) | ОБЩАЯ ДЛИНА (L) | ДИАМЕТР ХВОСТОВИКА (d) |
|-----------------|-------------------------------|------------------------------|-----------------|------------------------|
| 4TF-D1-3-50     | 1                             | 3                            | 50              | 4                      |
| 4TF-D1-3-75     | 1                             | 3                            | 75              | 4                      |
| 4TF-D1,5-4,5-50 | 1,5                           | 4,5                          | 50              | 4                      |
| 4TF-D1,5-4,5-75 | 1,5                           | 4,5                          | 75              | 4                      |
| 4TF-D2-6-50     | 2                             | 6                            | 50              | 4                      |
| 4TF-D2-6-75     | 2                             | 6                            | 75              | 4                      |
| 4TF-D2,5-7-50   | 2,5                           | 7                            | 50              | 4                      |
| 4TF-D2,5-7-75   | 2,5                           | 7                            | 75              | 4                      |
| 4TF-D3-8-100    | 3                             | 8                            | 100             | 4                      |
| 4TF-D3-8-50     | 3                             | 8                            | 50              | 4                      |
| 4TF-D3-8-75     | 3                             | 8                            | 75              | 4                      |
| 4TF-D3,5-10-50  | 3,5                           | 10                           | 50              | 4                      |
| 4TF-D3,5-10-75  | 3,5                           | 10                           | 75              | 4                      |
| 4TF-D4-11-50    | 4                             | 11                           | 50              | 4                      |
| 4TF-D4-16-75    | 4                             | 16                           | 75              | 4                      |
| 4TF-D4-16-100   | 4                             | 16                           | 100             | 4                      |
| 4TF-D5-13-50    | 5                             | 13                           | 50              | 6                      |
| 4TF-D5-20-75    | 5                             | 20                           | 75              | 6                      |
| 4TF-D5-20-100   | 5                             | 20                           | 100             | 6                      |

**СЕРИЯ 4TF**

- ВЫСОКОПРОИЗВОДИТЕЛЬНАЯ КОНЦЕВАЯ ФРЕЗА ДЛЯ ОБРАБОТКИ ТИТАНОВЫХ, ЖАРОПРОЧНЫХ И ВОЛЬФРАМОВЫХ СПЛАВОВ
- УНИКАЛЬНОЕ ПОКРЫТИЕ AlCrN
- ПЕРЕМЕННЫЙ УГОЛ ВИНТОВОЙ КАНАВКИ 38°-40°
- ПЛОСКИЙ ТОРЕЦ, ФАСКА НА ФРЕЗАХ ОТ D=4
- ПРИМЕНЕНИЕ : ДЛЯ ВЫСОКОСКОРОСТНОГО ФРЕЗЕРОВАНИЯ ПАЗОВ И УСТУПОВ

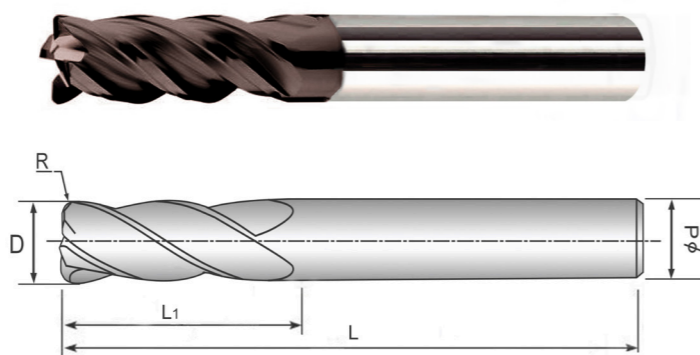


| ОБОЗНАЧЕНИЕ    | ДИАМЕТР РЕЖУЩЕЙ ЧАСТИ, ММ (D) | ДЛИНА РЕЖУЩЕЙ ЧАСТИ, ММ (L1) | ОБЩАЯ ДЛИНА (L) | ДИАМЕТР ХВОСТОВИКА (d) |
|----------------|-------------------------------|------------------------------|-----------------|------------------------|
| 4TF-D6-15-50   | 6                             | 15                           | 50              | 6                      |
| 4TF-D6-20-75   | 6                             | 20                           | 75              | 6                      |
| 4TF-D6-20-100  | 6                             | 20                           | 100             | 6                      |
| 4MF-D6-25-75   | 6                             | 25                           | 75              | 6                      |
| 4TF-D8-20-60   | 8                             | 20                           | 60              | 8                      |
| 4TF-D8-25-75   | 8                             | 25                           | 75              | 8                      |
| 4TF-D8-25-100  | 8                             | 25                           | 100             | 8                      |
| 4TF-D8-40-150  | 8                             | 40                           | 150             | 8                      |
| 4TF-D10-25-75  | 10                            | 25                           | 75              | 10                     |
| 4TF-D10-30-100 | 10                            | 30                           | 100             | 10                     |
| 4TF-D10-50-150 | 10                            | 50                           | 150             | 10                     |
| 4TF-D12-30-100 | 12                            | 30                           | 100             | 12                     |
| 4TF-D12-30-75  | 12                            | 30                           | 75              | 12                     |
| 4TF-D12-50-150 | 12                            | 50                           | 150             | 12                     |
| 4TF-D14-35-100 | 14                            | 35                           | 100             | 14                     |
| 4TF-D16-40-100 | 16                            | 40                           | 100             | 16                     |
| 4TF-D16-65-150 | 16                            | 65                           | 150             | 16                     |
| 4TF-D18-40-100 | 18                            | 40                           | 100             | 18                     |
| 4TF-D20-40-100 | 20                            | 40                           | 100             | 20                     |
| 4TF-D20-75-150 | 20                            | 75                           | 150             | 20                     |



**СЕРИЯ 4TFR**

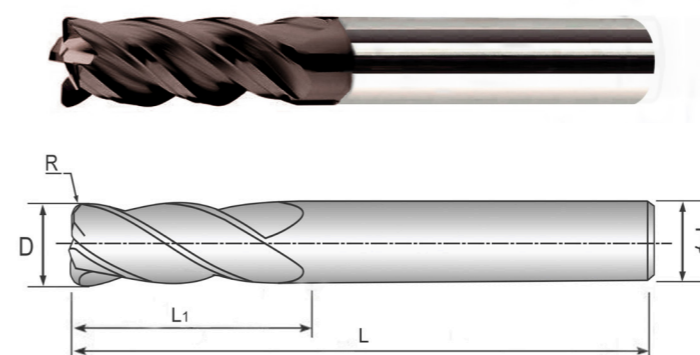
- ВЫСОКОПРОИЗВОДИТЕЛЬНАЯ КОНЦЕВАЯ ФРЕЗА ДЛЯ ОБРАБОТКИ ТИТАНОВЫХ, ЖАРОПРЧНЫХ И ВОЛЬФРАМОВЫХ СПЛАВОВ
- УНИКАЛЬНОЕ ПОКРЫТИЕ AlCrN
- ПЕРЕМЕННЫЙ УГОЛ ВИНТОВОЙ КАНАВКИ 38°-40°
- ПЛОСКИЙ ТОРЕЦ, РАДИУС ПРИ ВЕРШИНЕ
- ПРИМЕНЕНИЕ : ДЛЯ ВЫСОКОСКОРОСТНОГО ФРЕЗЕРОВАНИЯ ПАЗОВ И УСТУПОВ



| ОБОЗНАЧЕНИЕ         | ДИАМЕТР РЕЖУЩЕЙ ЧАСТИ, ММ (D) | РАДИУС, ММ ( R ) | ДЛИНА РЕЖУЩЕЙ ЧАСТИ, ММ (L1) | ОБЩАЯ ДЛИНА (L) | ДИАМЕТР ХВОСТОВИКА (d) |
|---------------------|-------------------------------|------------------|------------------------------|-----------------|------------------------|
| 4TFR-D1-R0,2-2-50   | 1                             | 0,2              | 2                            | 50              | 4                      |
| 4TFR-D1-R0,2-2-75   | 1                             | 0,2              | 2                            | 75              | 4                      |
| 4TFR-D1,5-R0,2-3-50 | 1,5                           | 0,2              | 3                            | 50              | 4                      |
| 4TFR-D1,5-R0,2-3-75 | 1,5                           | 0,2              | 3                            | 75              | 4                      |
| 4TFR-D1,5-R0,5-3-50 | 1,5                           | 0,5              | 3                            | 50              | 4                      |
| 4TFR-D1,5-R0,5-3-75 | 1,5                           | 0,5              | 3                            | 75              | 4                      |
| 4TFR-D2-R0,2-4-50   | 2                             | 0,2              | 4                            | 50              | 4                      |
| 4TFR-D2-R0,2-4-75   | 2                             | 0,2              | 4                            | 75              | 4                      |
| 4TFR-D2-R0,5-4-50   | 2                             | 0,5              | 4                            | 50              | 4                      |
| 4TFR-D2-R0,5-4-75   | 2                             | 0,5              | 4                            | 75              | 4                      |
| 4TFR-D2,5-R0,2-5-50 | 2,5                           | 0,2              | 5                            | 50              | 4                      |
| 4TFR-D2,5-R0,2-5-75 | 2,5                           | 0,2              | 5                            | 75              | 4                      |
| 4TFR-D2,5-R0,5-5-50 | 2,5                           | 0,5              | 5                            | 50              | 4                      |
| 4TFR-D2,5-R0,5-5-75 | 2,5                           | 0,5              | 5                            | 75              | 4                      |
| 4TFR-D3-R0,2-6-50   | 3                             | 0,2              | 6                            | 50              | 4                      |
| 4TFR-D3-R0,2-6-75   | 3                             | 0,2              | 6                            | 75              | 4                      |
| 4TFR-D3-R0,5-6-50   | 3                             | 0,5              | 6                            | 50              | 4                      |
| 4TFR-D3-R0,5-6-75   | 3                             | 0,5              | 6                            | 75              | 4                      |
| 4TFR-D3-R1-6-50     | 3                             | 1                | 6                            | 50              | 4                      |
| 4TFR-D3-R1-6-75     | 3                             | 1                | 6                            | 75              | 4                      |
| 4TFR-D4-R0,2-8-50   | 4                             | 0,2              | 8                            | 50              | 4                      |
| 4TFR-D4-R0,2-8-75   | 4                             | 0,2              | 8                            | 75              | 4                      |
| 4TFR-D4-R0,2-8-100  | 4                             | 0,2              | 8                            | 100             | 4                      |
| 4TFR-D4-R0,5-8-50   | 4                             | 0,5              | 8                            | 50              | 4                      |
| 4TFR-D4-R0,5-8-75   | 4                             | 0,5              | 8                            | 75              | 4                      |
| 4TFR-D4-R0,5-8-100  | 4                             | 0,5              | 8                            | 100             | 4                      |
| 4TFR-D4-R1-8-50     | 4                             | 1                | 8                            | 50              | 4                      |
| 4TFR-D4-R1-8-75     | 4                             | 1                | 8                            | 75              | 4                      |

**СЕРИЯ 4TFR**

- ВЫСОКОПРОИЗВОДИТЕЛЬНАЯ КОНЦЕВАЯ ФРЕЗА ДЛЯ ОБРАБОТКИ ТИТАНОВЫХ, ЖАРОПРЧНЫХ И ВОЛЬФРАМОВЫХ СПЛАВОВ
- УНИКАЛЬНОЕ ПОКРЫТИЕ AlCrN
- ПЕРЕМЕННЫЙ УГОЛ ВИНТОВОЙ КАНАВКИ 38°-40°
- ПЛОСКИЙ ТОРЕЦ, РАДИУС ПРИ ВЕРШИНЕ
- ПРИМЕНЕНИЕ : ДЛЯ ВЫСОКОСКОРОСТНОГО ФРЕЗЕРОВАНИЯ ПАЗОВ И УСТУПОВ

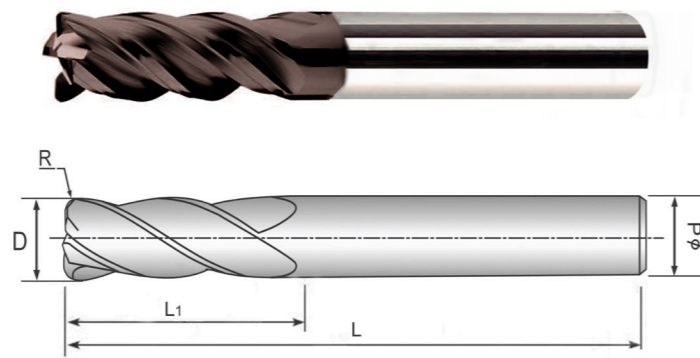


| ОБОЗНАЧЕНИЕ         | ДИАМЕТР РЕЖУЩЕЙ ЧАСТИ, ММ (D) | РАДИУС, ММ ( R ) | ДЛИНА РЕЖУЩЕЙ ЧАСТИ, ММ (L1) | ОБЩАЯ ДЛИНА (L) | ДИАМЕТР ХВОСТОВИКА (d) |
|---------------------|-------------------------------|------------------|------------------------------|-----------------|------------------------|
| 4TFR-D4-R1-8-100    | 4                             | 1                | 8                            | 100             | 4                      |
| 4TFR-D5-R0,5-10-50  | 5                             | 0,5              | 10                           | 50              | 6                      |
| 4TFR-D5-R0,5-10-75  | 5                             | 0,5              | 10                           | 75              | 6                      |
| 4TFR-D5-R0,5-10-100 | 5                             | 0,5              | 10                           | 100             | 6                      |
| 4TFR-D5-R1-10-50    | 5                             | 1                | 10                           | 50              | 6                      |
| 4TFR-D5-R1-10-75    | 5                             | 1                | 10                           | 75              | 6                      |
| 4TFR-D5-R1-10-100   | 5                             | 1                | 10                           | 100             | 6                      |
| 4TFR-D6-R0,2-12-50  | 6                             | 0,2              | 12                           | 50              | 6                      |
| 4TFR-D6-R0,2-12-75  | 6                             | 0,2              | 12                           | 75              | 6                      |
| 4TFR-D6-R0,2-12-100 | 6                             | 0,2              | 12                           | 100             | 6                      |
| 4TFR-D6-R0,5-12-50  | 6                             | 0,5              | 12                           | 50              | 6                      |
| 4TFR-D6-R0,5-12-75  | 6                             | 0,5              | 12                           | 75              | 6                      |
| 4TFR-D6-R0,5-12-100 | 6                             | 0,5              | 12                           | 100             | 6                      |
| 4TFR-D6-R0,5-25-150 | 6                             | 0,5              | 25                           | 150             | 6                      |
| 4TFR-D6-R1-12-50    | 6                             | 1                | 12                           | 50              | 6                      |
| 4TFR-D6-R1-12-75    | 6                             | 1                | 12                           | 75              | 6                      |
| 4TFR-D6-R1-12-100   | 6                             | 1                | 12                           | 100             | 6                      |
| 4TFR-D6-R1-25-150   | 6                             | 1                | 25                           | 150             | 6                      |
| 4TFR-D6-R1,5-12-50  | 6                             | 1,5              | 12                           | 50              | 6                      |
| 4TFR-D6-R1,5-12-75  | 6                             | 1,5              | 12                           | 75              | 6                      |
| 4TFR-D6-R1,5-12-100 | 6                             | 1,5              | 12                           | 100             | 6                      |
| 4TFR-D6-R2-12-50    | 6                             | 2                | 12                           | 50              | 6                      |
| 4TFR-D6-R2-12-75    | 6                             | 2                | 12                           | 75              | 6                      |
| 4TFR-D6-R2-12-100   | 6                             | 2                | 12                           | 100             | 6                      |
| 4TFR-D8-R0,5-16-60  | 8                             | 0,5              | 16                           | 60              | 8                      |
| 4TFR-D8-R0,5-16-75  | 8                             | 0,5              | 16                           | 75              | 8                      |
| 4TFR-D8-R0,5-16-100 | 8                             | 0,5              | 16                           | 100             | 8                      |



**СЕРИЯ 4TFR**

- ВЫСОКОПРОИЗВОДИТЕЛЬНАЯ КОНЦЕВАЯ ФРЕЗА ДЛЯ ОБРАБОТКИ ТИТАНОВЫХ, ЖАРОПРОЧНЫХ И ВОЛЬФРАМОВЫХ СПЛАВОВ
- УНИКАЛЬНОЕ ПОКРЫТИЕ AlCrN
- ПЕРЕМЕННЫЙ УГОЛ ВИНТОВОЙ КАНАВКИ 38°-40°
- ПЛОСКИЙ ТОРЕЦ, РАДИУС ПРИ ВЕРШИНЕ
- ПРИМЕНЕНИЕ : ДЛЯ ВЫСОКОСКОРОСТНОГО ФРЕЗЕРОВАНИЯ ПАЗОВ И УСТУПОВ

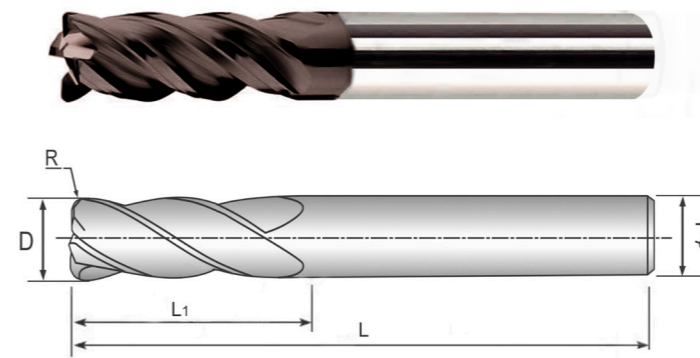


| ОБОЗНАЧЕНИЕ          | ДИАМЕТР РЕЖУЩЕЙ ЧАСТИ, ММ (D) | РАДИУС, ММ ( R ) | ДЛИНА РЕЖУЩЕЙ ЧАСТИ, ММ (L1) | ОБЩАЯ ДЛИНА (L) | ДИАМЕТР ХВОСТОВИКА (d) |
|----------------------|-------------------------------|------------------|------------------------------|-----------------|------------------------|
| 4TFR-D8-R0,5-30-150  | 8                             | 0,5              | 30                           | 150             | 8                      |
| 4TFR-D8-R1-16-60     | 8                             | 1                | 16                           | 60              | 8                      |
| 4TFR-D8-R1-16-75     | 8                             | 1                | 16                           | 75              | 8                      |
| 4TFR-D8-R1-16-100    | 8                             | 1                | 16                           | 100             | 8                      |
| 4TFR-D8-R1-30-150    | 8                             | 1                | 30                           | 150             | 8                      |
| 4TFR-D8-R1,5-16-60   | 8                             | 1,5              | 16                           | 60              | 8                      |
| 4TFR-D8-R1,5-16-75   | 8                             | 1,5              | 16                           | 75              | 8                      |
| 4TFR-D8-R1,5-16-100  | 8                             | 1,5              | 16                           | 100             | 8                      |
| 4TFR-D8-R2-16-60     | 8                             | 2                | 16                           | 60              | 8                      |
| 4TFR-D8-R2-16-75     | 8                             | 2                | 16                           | 75              | 8                      |
| 4TFR-D8-R2-16-100    | 8                             | 2                | 16                           | 100             | 8                      |
| 4TFR-D10-R0,5-20-75  | 10                            | 0,5              | 20                           | 75              | 10                     |
| 4TFR-D10-R0,5-20-100 | 10                            | 0,5              | 20                           | 100             | 10                     |
| 4TFR-D10-R0,5-25-120 | 10                            | 0,5              | 25                           | 120             | 10                     |
| 4TFR-D10-R0,5-35-150 | 10                            | 0,5              | 35                           | 150             | 10                     |
| 4TFR-D10-R0,5-40-200 | 10                            | 0,5              | 40                           | 200             | 10                     |
| 4TFR-D10-R1-20-75    | 10                            | 1                | 20                           | 75              | 10                     |
| 4TFR-D10-R1-20-100   | 10                            | 1                | 20                           | 100             | 10                     |
| 4TFR-D10-R1-25-120   | 10                            | 1                | 25                           | 120             | 10                     |
| 4TFR-D10-R1-35-150   | 10                            | 1                | 35                           | 150             | 10                     |
| 4TFR-D10-R1-40-200   | 10                            | 1                | 40                           | 200             | 10                     |
| 4TFR-D10-R1,5-20-75  | 10                            | 1,5              | 20                           | 75              | 10                     |
| 4TFR-D10-R1,5-20-100 | 10                            | 1,5              | 20                           | 100             | 10                     |
| 4TFR-D10-R2-20-75    | 10                            | 2                | 20                           | 75              | 10                     |
| 4TFR-D10-R2-20-100   | 10                            | 2                | 20                           | 100             | 10                     |
| 4TFR-D10-R2-35-150   | 10                            | 2                | 35                           | 150             | 10                     |
| 4TFR-D10-R2,5-20-75  | 10                            | 2,5              | 20                           | 75              | 10                     |
| 4TFR-D10-R2,5-20-100 | 10                            | 2,5              | 20                           | 100             | 10                     |

**СЕРИЯ 4TFR**



- ВЫСОКОПРОИЗВОДИТЕЛЬНАЯ КОНЦЕВАЯ ФРЕЗА ДЛЯ ОБРАБОТКИ ТИТАНОВЫХ, ЖАРОПРОЧНЫХ И ВОЛЬФРАМОВЫХ СПЛАВОВ
- УНИКАЛЬНОЕ ПОКРЫТИЕ AlCrN
- ПЕРЕМЕННЫЙ УГОЛ ВИНТОВОЙ КАНАВКИ 38°-40°
- ПЛОСКИЙ ТОРЕЦ, РАДИУС ПРИ ВЕРШИНЕ
- ПРИМЕНЕНИЕ : ДЛЯ ВЫСОКОСКОРОСТНОГО ФРЕЗЕРОВАНИЯ ПАЗОВ И УСТУПОВ



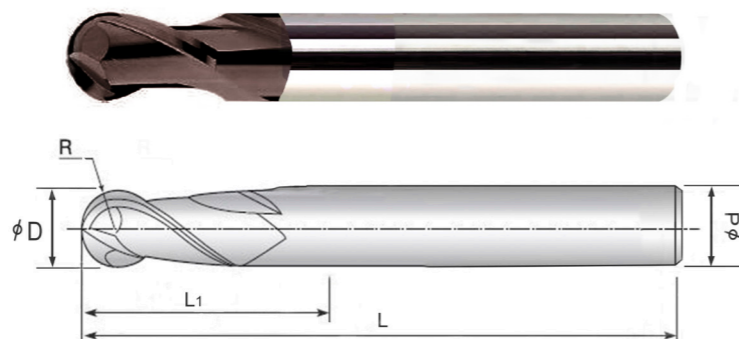
| ОБОЗНАЧЕНИЕ          | ДИАМЕТР РЕЖУЩЕЙ ЧАСТИ, ММ (D) | РАДИУС, ММ ( R ) | ДЛИНА РЕЖУЩЕЙ ЧАСТИ, ММ (L1) | ОБЩАЯ ДЛИНА (L) | ДИАМЕТР ХВОСТОВИКА (d) |
|----------------------|-------------------------------|------------------|------------------------------|-----------------|------------------------|
| 4TFR-D10-R3-20-75    | 10                            | 3                | 20                           | 75              | 10                     |
| 4TFR-D10-R3-20-100   | 10                            | 3                | 20                           | 100             | 10                     |
| 4TFR-D12-R0,5-24-75  | 12                            | 0,5              | 24                           | 75              | 12                     |
| 4TFR-D12-R0,5-24-100 | 12                            | 0,5              | 24                           | 100             | 12                     |
| 4TFR-D12-R0,5-30-120 | 12                            | 0,5              | 30                           | 120             | 12                     |
| 4TFR-D12-R0,5-35-150 | 12                            | 0,5              | 35                           | 150             | 12                     |
| 4TFR-D12-R0,5-45-200 | 12                            | 0,5              | 45                           | 200             | 12                     |
| 4TFR-D12-R1-24-75    | 12                            | 1                | 24                           | 75              | 12                     |
| 4TFR-D12-R1-24-100   | 12                            | 1                | 24                           | 100             | 12                     |
| 4TFR-D12-R1-30-120   | 12                            | 1                | 30                           | 120             | 12                     |
| 4TFR-D12-R1-35-150   | 12                            | 1                | 35                           | 150             | 12                     |
| 4TFR-D12-R1-45-200   | 12                            | 1                | 45                           | 200             | 12                     |
| 4TFR-D12-R1,5-24-75  | 12                            | 1,5              | 24                           | 75              | 12                     |
| 4TFR-D12-R1,5-24-100 | 12                            | 1,5              | 24                           | 100             | 12                     |
| 4TFR-D12-R2-24-75    | 12                            | 2                | 24                           | 75              | 12                     |
| 4TFR-D12-R2-24-100   | 12                            | 2                | 24                           | 100             | 12                     |
| 4TFR-D12-R2-35-150   | 12                            | 2                | 35                           | 150             | 12                     |
| 4TFR-D12-R2,5-24-75  | 12                            | 2,5              | 24                           | 75              | 12                     |
| 4TFR-D12-R2,5-24-100 | 12                            | 2,5              | 24                           | 100             | 12                     |
| 4TFR-D12-R3-24-75    | 12                            | 3                | 24                           | 75              | 12                     |
| 4TFR-D12-R3-24-100   | 12                            | 3                | 24                           | 100             | 12                     |
| 4TFR-D16-R0,5-40-150 | 16                            | 0,5              | 40                           | 150             | 6                      |
| 4TFR-D16-R0,5-50-200 | 16                            | 0,5              | 50                           | 200             | 16                     |
| 4TFR-D16-R1-40-150   | 16                            | 1                | 40                           | 150             | 16                     |
| 4TFR-D16-R1-50-200   | 16                            | 1                | 50                           | 200             | 16                     |
| 4TFR-D16-R2-40-150   | 16                            | 2                | 40                           | 150             | 16                     |
| 4TFR-D20-R0,5-40-150 | 20                            | 0,5              | 40                           | 150             | 20                     |
| 4TFR-D20-R1-40-150   | 20                            | 1                | 40                           | 150             | 20                     |
| 4TFR-D20-R2-40-150   | 20                            | 2                | 40                           | 150             | 20                     |





**СЕРИЯ 2ТВ**

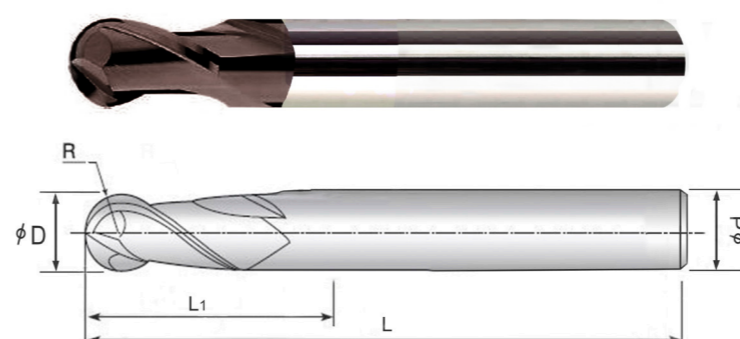
- УНИВЕРСАЛЬНАЯ ФРЕЗА ДЛЯ ОБРАБОТКИ ТИТАНОВЫХ, ЖАРОПРОЧНЫХ И ВОЛЬФРАМОВЫХ СПЛАВОВ
- УНИКАЛЬНОЕ ПОКРЫТИЕ AlCrN
- УГОЛ ВИНТОВОЙ КАНАВКИ 35 ГРАДУСОВ
- РАДИУСНЫЙ ТОРЕЦ
- ПРИМЕНЕНИЕ : ФРЕЗЕРОВАНИЕ ПАЗОВ И УСТУПОВ, ФИНИШНАЯ ОБРАБОТКА



| ОБОЗНАЧЕНИЕ    | ДИАМЕТР РЕЖУЩЕЙ ЧАСТИ, ММ (D) | РАДИУС, ММ ( R ) | ДЛИНА РЕЖУЩЕЙ ЧАСТИ, ММ (L1) | ОБЩАЯ ДЛИНА (L) | ДИАМЕТР ХВОСТОВИКА (d) |
|----------------|-------------------------------|------------------|------------------------------|-----------------|------------------------|
| 2ТВ-D1-2-50    | 1                             | 0,5              | 2                            | 50              | 4                      |
| 2ТВ-D1-2-75    | 1                             | 0,5              | 2                            | 75              | 4                      |
| 2ТВ-D1-2-100   | 1                             | 0,5              | 2                            | 100             | 4                      |
| 2ТВ-D1,5-3-50  | 1,5                           | 0,75             | 3                            | 50              | 4                      |
| 2ТВ-D1,5-3-75  | 1,5                           | 0,75             | 3                            | 75              | 4                      |
| 2ТВ-D1,5-3-100 | 1,5                           | 0,75             | 3                            | 100             | 4                      |
| 2ТВ-D2-4-50    | 2                             | 1                | 4                            | 50              | 4                      |
| 2ТВ-D2-4-75    | 2                             | 1                | 4                            | 75              | 4                      |
| 2ТВ-D2-4-100   | 2                             | 1                | 4                            | 100             | 4                      |
| 2ТВ-D2,5-5-50  | 2,5                           | 1,25             | 5                            | 50              | 4                      |
| 2ТВ-D2,5-5-75  | 2,5                           | 1,25             | 5                            | 75              | 4                      |
| 2ТВ-D2,5-5-100 | 2,5                           | 1,25             | 5                            | 100             | 4                      |
| 2ТВ-D3-6-50    | 3                             | 1,5              | 6                            | 50              | 4                      |
| 2ТВ-D3-6-75    | 3                             | 1,5              | 6                            | 75              | 4                      |
| 2ТВ-D3-6-100   | 3                             | 1,5              | 6                            | 100             | 4                      |
| 2ТВ-D3,5-7-50  | 3,5                           | 1,75             | 7                            | 50              | 4                      |
| 2ТВ-D3,5-7-75  | 3,5                           | 1,75             | 7                            | 75              | 4                      |
| 2ТВ-D3,5-7-100 | 3,5                           | 1,75             | 7                            | 100             | 4                      |
| 2ТВ-D4-8-50    | 4                             | 2                | 8                            | 50              | 4                      |
| 2ТВ-D4-8-75    | 4                             | 2                | 8                            | 75              | 4                      |
| 2ТВ-D4-8-100   | 4                             | 2                | 8                            | 100             | 4                      |
| 2ТВ-D5-10-50   | 5                             | 2,5              | 10                           | 50              | 6                      |
| 2ТВ-D5-10-75   | 5                             | 2,5              | 10                           | 75              | 6                      |
| 2ТВ-D5-10-100  | 5                             | 2,5              | 10                           | 100             | 6                      |
| 2ТВ-D6-12-50   | 6                             | 3                | 12                           | 50              | 6                      |

**СЕРИЯ 2ТВ**

- УНИВЕРСАЛЬНАЯ ФРЕЗА ДЛЯ ОБРАБОТКИ ТИТАНОВЫХ, ЖАРОПРОЧНЫХ И ВОЛЬФРАМОВЫХ СПЛАВОВ
- УНИКАЛЬНОЕ ПОКРЫТИЕ AlCrN
- УГОЛ ВИНТОВОЙ КАНАВКИ 35 ГРАДУСОВ
- РАДИУСНЫЙ ТОРЕЦ
- ПРИМЕНЕНИЕ : ФРЕЗЕРОВАНИЕ ПАЗОВ И УСТУПОВ, ФИНИШНАЯ ОБРАБОТКА

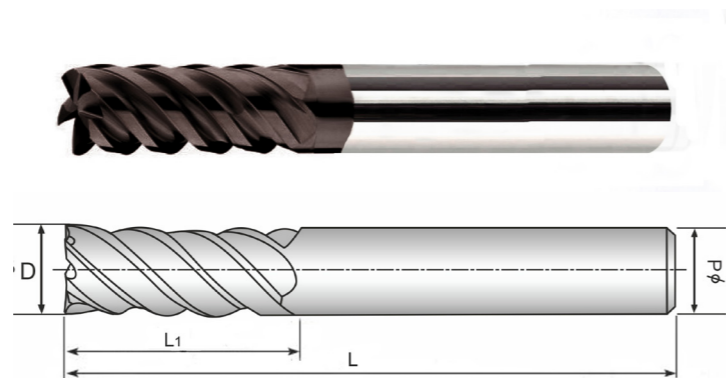


| ОБОЗНАЧЕНИЕ    | ДИАМЕТР РЕЖУЩЕЙ ЧАСТИ, ММ (D) | РАДИУС, ММ ( R ) | ДЛИНА РЕЖУЩЕЙ ЧАСТИ, ММ (L1) | ОБЩАЯ ДЛИНА (L) | ДИАМЕТР ХВОСТОВИКА (d) |
|----------------|-------------------------------|------------------|------------------------------|-----------------|------------------------|
| 2ТВ-D6-12-75   | 6                             | 3                | 12                           | 75              | 6                      |
| 2ТВ-D6-12-100  | 6                             | 3                | 12                           | 100             | 6                      |
| 2ТВ-D6-12-150  | 6                             | 3                | 12                           | 150             | 6                      |
| 2ТВ-D8-16-60   | 8                             | 4                | 16                           | 60              | 8                      |
| 2ТВ-D8-16-75   | 8                             | 4                | 16                           | 75              | 8                      |
| 2ТВ-D8-16-100  | 8                             | 4                | 16                           | 100             | 8                      |
| 2ТВ-D8-16-150  | 8                             | 4                | 16                           | 150             | 8                      |
| 2ТВ-D8-16-200  | 8                             | 4                | 16                           | 200             | 8                      |
| 2ТВ-D10-20-75  | 10                            | 5                | 20                           | 75              | 10                     |
| 2ТВ-D10-20-100 | 10                            | 5                | 20                           | 100             | 10                     |
| 2ТВ-D10-20-120 | 10                            | 5                | 20                           | 120             | 10                     |
| 2ТВ-D10-20-150 | 10                            | 5                | 20                           | 150             | 10                     |
| 2ТВ-D10-20-200 | 10                            | 5                | 20                           | 200             | 10                     |
| 2ТВ-D12-24-75  | 12                            | 6                | 24                           | 75              | 12                     |
| 2ТВ-D12-24-100 | 12                            | 6                | 24                           | 100             | 12                     |
| 2ТВ-D12-24-120 | 12                            | 6                | 24                           | 120             | 12                     |
| 2ТВ-D12-24-150 | 12                            | 6                | 24                           | 150             | 12                     |
| 2ТВ-D12-24-200 | 12                            | 6                | 24                           | 200             | 12                     |
| 2ТВ-D16-32-100 | 16                            | 8                | 32                           | 100             | 16                     |
| 2ТВ-D16-30-150 | 16                            | 8                | 30                           | 150             | 16                     |
| 2ТВ-D16-32-200 | 16                            | 8                | 32                           | 200             | 16                     |
| 2ТВ-D20-40-100 | 20                            | 10               | 40                           | 100             | 20                     |
| 2ТВ-D20-30-150 | 20                            | 10               | 30                           | 150             | 20                     |
| 2ТВ-D20-40-200 | 20                            | 10               | 40                           | 200             | 20                     |
| 2ТВ-D25-50-100 | 25                            | 12,5             | 50                           | 100             | 25                     |



**СЕРИЯ 4GTF/5GTF**

- ВЫСОКОПРОИЗВОДИТЕЛЬНАЯ КОНЦЕВАЯ ФРЕЗА ДЛЯ ОБРАБОТКИ ТИТАНОВЫХ, ЖАРОПРОЧНЫХ И ВОЛЬФРАМОВЫХ СПЛАВОВ
- УНИКАЛЬНОЕ ПОКРЫТИЕ AlCrN Nano
- ПЕРЕМЕННЫЙ УГОЛ ВИНТОВОЙ КАНАВКИ 48°
- ПЛОСКИЙ ТОРЕЦ
- ПРИМЕНЕНИЕ : ДЛЯ ВЫСОКОСКОРОСТНОГО ФРЕЗЕРОВАНИЯ ПАЗОВ И УСТУПОВ

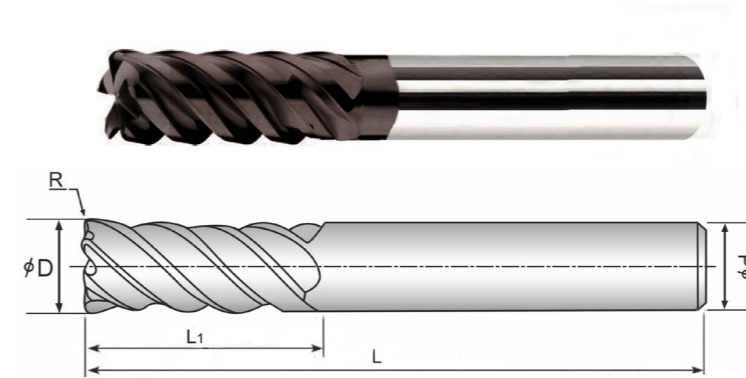


| ОБОЗНАЧЕНИЕ      | ДИАМЕТР РЕЖУЩЕЙ ЧАСТИ, ММ (D) | ДЛИНА РЕЖУЩЕЙ ЧАСТИ, ММ (L1) | ОБЩАЯ ДЛИНА (L) | ДИАМЕТР ХВОСТОВИКА (d) |
|------------------|-------------------------------|------------------------------|-----------------|------------------------|
| 4GTF-D1-3-50     | 1                             | 3                            | 50              | 4                      |
| 4GTF-D1,5-4,5-50 | 1,5                           | 4,5                          | 50              | 4                      |
| 4GTF-D2-6-50     | 2                             | 6                            | 50              | 4                      |
| 4GTF-D2,5-7-50   | 2,5                           | 7                            | 50              | 4                      |
| 4GTF-D3-8-50     | 3                             | 8                            | 50              | 4                      |
| 4GTF-D3,5-9-50   | 3,5                           | 9                            | 50              | 4                      |
| 5GTF-D4-10-50    | 4                             | 10                           | 50              | 4                      |
| 5GTF-D5-13-50    | 5                             | 13                           | 50              | 6                      |
| 5GTF-D6-15-50    | 6                             | 15                           | 50              | 6                      |
| 5GTF-D8-20-60    | 8                             | 20                           | 60              | 8                      |
| 5GTF-D10-25-75   | 10                            | 25                           | 75              | 10                     |
| 5GTF-D12-30-75   | 12                            | 30                           | 75              | 12                     |
| 5GTF-D14-35-100  | 14                            | 35                           | 100             | 14                     |
| 5GTF-D16-40-100  | 16                            | 40                           | 100             | 16                     |
| 5GTF-D18-45-100  | 18                            | 45                           | 100             | 18                     |
| 5GTF-D20-45-100  | 20                            | 45                           | 100             | 20                     |

**СЕРИЯ 4GTFR/5GTFR**



- ВЫСОКОПРОИЗВОДИТЕЛЬНАЯ КОНЦЕВАЯ ФРЕЗА ДЛЯ ОБРАБОТКИ ТИТАНОВЫХ, ЖАРОПРОЧНЫХ И ВОЛЬФРАМОВЫХ СПЛАВОВ
- УНИКАЛЬНОЕ ПОКРЫТИЕ AlCrN Nano
- ПЕРЕМЕННЫЙ УГОЛ ВИНТОВОЙ КАНАВКИ 48°
- ПЛОСКИЙ ТОРЕЦ, РАДИУС ПРИ ВЕРШИНЕ
- ПРИМЕНЕНИЕ : ДЛЯ ВЫСОКОСКОРОСТНОГО ФРЕЗЕРОВАНИЯ ПАЗОВ И УСТУПОВ

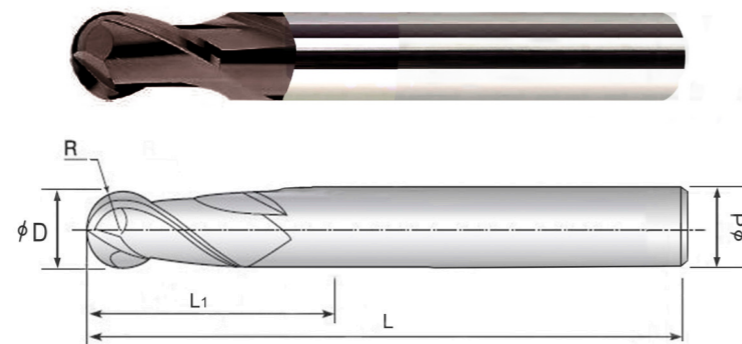


| ОБОЗНАЧЕНИЕ           | ДИАМЕТР РЕЖУЩЕЙ ЧАСТИ, ММ (D) | РАДИУС, ММ ( R ) | ДЛИНА РЕЖУЩЕЙ ЧАСТИ, ММ (L1) | ОБЩАЯ ДЛИНА (L) | ДИАМЕТР ХВОСТОВИКА (d) |
|-----------------------|-------------------------------|------------------|------------------------------|-----------------|------------------------|
| 4GTFR-D1-R0,2-3-50    | 1                             | 0,2              | 3                            | 50              | 4                      |
| 4GTFR-D1,5-R0,2-4-50  | 1,5                           | 0,2              | 4                            | 50              | 4                      |
| 4GTFR-D2-R0,2-5-50    | 2                             | 0,2              | 5                            | 50              | 4                      |
| 4GTFR-D2-R0,5-5-50    | 2                             | 0,5              | 5                            | 50              | 4                      |
| 4GTFR-D3-R0,2-8-50    | 3                             | 0,2              | 8                            | 50              | 4                      |
| 4GTFR-D3-R0,5-8-50    | 3                             | 0,5              | 8                            | 50              | 4                      |
| 4GTFR-D3-R1-8-50      | 3                             | 1                | 8                            | 50              | 4                      |
| 5GTFR-D4-R0,2-10-50   | 4                             | 0,2              | 10                           | 50              | 4                      |
| 5GTFR-D4-R0,5-10-50   | 4                             | 0,5              | 10                           | 50              | 4                      |
| 5GTFR-D4-R1-10-50     | 4                             | 1                | 10                           | 50              | 4                      |
| 5GTFR-D6-R0,2-15-50   | 6                             | 0,2              | 15                           | 50              | 6                      |
| 5GTFR-D6-R0,5-15-50   | 6                             | 0,5              | 15                           | 50              | 6                      |
| 5GTFR-D6-R1-15-50     | 6                             | 1                | 15                           | 50              | 6                      |
| 5GTFR-D8-R0,5-20-60   | 8                             | 0,5              | 20                           | 60              | 8                      |
| 5GTFR-D8-R1-20-60     | 8                             | 1                | 20                           | 60              | 8                      |
| 5GTFR-D10-R0,5-25-75  | 10                            | 0,5              | 25                           | 75              | 10                     |
| 5GTFR-D10-R1-25-75    | 10                            | 1                | 25                           | 75              | 10                     |
| 5GTFR-D12-R0,5-30-75  | 12                            | 0,5              | 30                           | 75              | 12                     |
| 5GTFR-D12-R1-30-75    | 12                            | 1                | 30                           | 75              | 12                     |
| 5GTFR-D14-R0,5-35-100 | 14                            | 0,5              | 35                           | 100             | 14                     |
| 5GTFR-D14-R1-35-100   | 14                            | 1                | 35                           | 100             | 14                     |
| 5GTFR-D16-R0,5-40-100 | 16                            | 0,5              | 40                           | 100             | 16                     |
| 5GTFR-D16-R1-40-100   | 16                            | 1                | 40                           | 100             | 16                     |



**СЕРИЯ 2ГТВ**

- УНИВЕРСАЛЬНАЯ ФРЕЗА ДЛЯ ОБРАБОТКИ ТИТАНОВЫХ, ЖАРОПРОЧНЫХ И ВОЛЬФРАМОВЫХ СПЛАВОВ
- УНИКАЛЬНОЕ ПОКРЫТИЕ AlCrN Nano
- УГОЛ ВИНТОВОЙ КАНАВКИ 30 ГРАДУСОВ
- РАДИУСНЫЙ ТОРЕЦ
- ПРИМЕНЕНИЕ : ФРЕЗЕРОВАНИЕ ПАЗОВ И УСТУПОВ, ФИНИШНАЯ ОБРАБОТКА

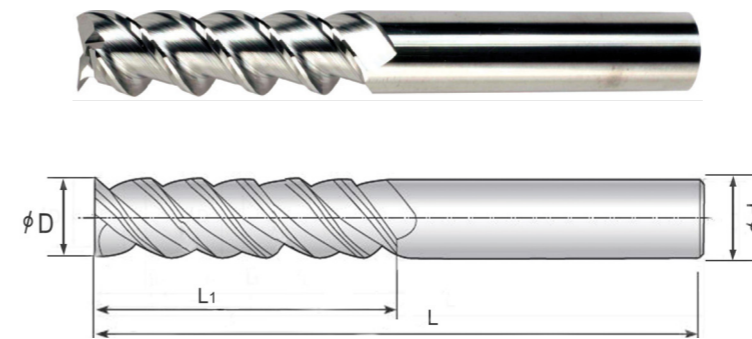


| ОБОЗНАЧЕНИЕ      | ДИАМЕТР РЕЖУЩЕЙ ЧАСТИ, ММ (D) | РАДИУС, ММ ( R ) | ДЛИНА РЕЖУЩЕЙ ЧАСТИ, ММ (L1) | ОБЩАЯ ДЛИНА (L) | ДИАМЕТР ХВОСТОВИКА (d) |
|------------------|-------------------------------|------------------|------------------------------|-----------------|------------------------|
| ОБОЗНАЧЕНИЕ      | 1                             | 0,5              | 2                            | 50              | 4                      |
| 2GTFB-D1,5-3-50  | 1,5                           | 0,75             | 3                            | 50              | 4                      |
| 2GTFB-D2-4-50    | 2                             | 1                | 4                            | 50              | 4                      |
| 2GTFB-D2,5-5-50  | 2,5                           | 1,25             | 5                            | 50              | 4                      |
| 2GTFB-D3-6-50    | 3                             | 1,5              | 6                            | 50              | 4                      |
| 2GTFB-D3-6-50    | 3                             | 1,5              | 6                            | 50              | 3                      |
| 2GTFB-D3,5-7-50  | 3,5                           | 1,75             | 7                            | 50              | 4                      |
| 2GTFB-D4-8-50    | 4                             | 2                | 8                            | 50              | 4                      |
| 2GTFB-D5-10-50   | 5                             | 2,5              | 10                           | 50              | 6                      |
| 2GTFB-D5-10-50   | 5                             | 2,5              | 10                           | 50              | 5                      |
| 2GTFB-D6-12-50   | 6                             | 3                | 12                           | 50              | 6                      |
| 2GTFB-D8-16-60   | 8                             | 4                | 16                           | 60              | 8                      |
| 2GTFB-D10-20-75  | 10                            | 5                | 20                           | 75              | 10                     |
| 2GTFB-D12-24-75  | 12                            | 6                | 24                           | 75              | 12                     |
| 2GTFB-D16-30-100 | 16                            | 8                | 30                           | 100             | 16                     |
| 2GTFB-D20-30-100 | 20                            | 10               | 30                           | 100             | 20                     |



**СЕРИЯ 3NF**

- ФРЕЗА ДЛЯ ОБРАБОТКИ АЛЮМИНИЯ, ЦВЕТНЫХ МЕТАЛЛОВ И ПЛАСТИКОВ
- ПОЛИРОВАННАЯ ПОВЕРХНОСТЬ
- УГОЛ ВИНТОВОЙ КАНАВКИ 45 ГРАДУСОВ
- ПЛОСКИЙ ТОРЕЦ
- ПРИМЕНЕНИЕ : ФРЕЗЕРОВАНИЕ ПАЗОВ И УСТУПОВ, ФИНИШНАЯ ОБРАБОТКА

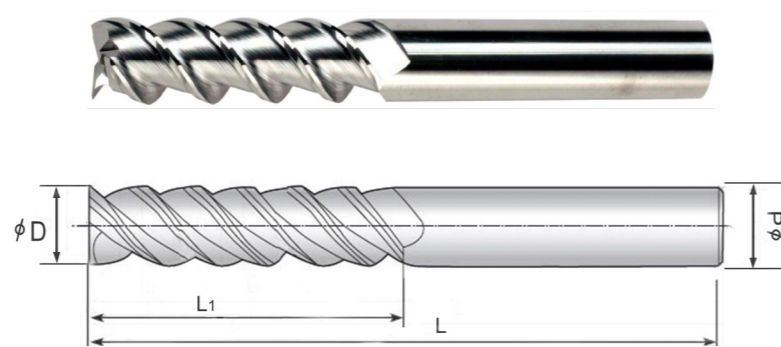


| ОБОЗНАЧЕНИЕ   | ДИАМЕТР РЕЖУЩЕЙ ЧАСТИ, ММ (D) | ДЛИНА РЕЖУЩЕЙ ЧАСТИ, ММ (L1) | ОБЩАЯ ДЛИНА ФРЕЗЫ (L) | ДИАМЕТР ХВОСТОВИКА (d) |
|---------------|-------------------------------|------------------------------|-----------------------|------------------------|
| 3NF-D1-3-50   | 1                             | 3                            | 50                    | 4                      |
| 3NF-D1-4-50   | 1                             | 4                            | 50                    | 4                      |
| 3NF-D1,5-5-50 | 1,5                           | 5                            | 50                    | 4                      |
| 3NF-D1,5-6-75 | 1,5                           | 6                            | 75                    | 4                      |
| 3NF-D2-6-50   | 2                             | 6                            | 50                    | 4                      |
| 3NF-D2-8-75   | 2                             | 8                            | 75                    | 4                      |
| 3NF-D2,5-8-50 | 2,5                           | 8                            | 50                    | 4                      |
| 3NF-D2,5-8-75 | 2,5                           | 8                            | 75                    | 4                      |
| 3NF-D3-11-50  | 3                             | 11                           | 50                    | 4                      |
| 3NF-D3-16-75  | 3                             | 16                           | 75                    | 4                      |
| 3NF-D3-20-100 | 3                             | 20                           | 100                   | 4                      |
| 3NF-D4-13-50  | 4                             | 13                           | 50                    | 4                      |
| 3NF-D4-12-75  | 4                             | 12                           | 75                    | 4                      |
| 3NF-D4-12-100 | 4                             | 12                           | 100                   | 4                      |
| 3NF-D4-16-75  | 4                             | 16                           | 75                    | 4                      |
| 3NF-D4-20-100 | 4                             | 20                           | 100                   | 4                      |
| 3NF-D5-17-50  | 5                             | 17                           | 50                    | 6                      |
| 3NF-D5-20-75  | 5                             | 20                           | 75                    | 6                      |
| 3NF-D5-25-75  | 5                             | 25                           | 75                    | 6                      |



**СЕРИЯ 3NF**

- ФРЕЗА ДЛЯ ОБРАБОТКИ АЛЮМИНИЯ, ЦВЕТНЫХ МЕТАЛЛОВ И ПЛАСТИКОВ
- ПОЛИРОВАННАЯ ПОВЕРХНОСТЬ
- УГОЛ ВИНТОВОЙ КАНАВКИ 45 ГРАДУСОВ
- ПЛОСКИЙ ТОРЕЦ
- ПРИМЕНЕНИЕ : ФРЕЗЕРОВАНИЕ ПАЗОВ И УСТУПОВ, ФИНИШНАЯ ОБРАБОТКА

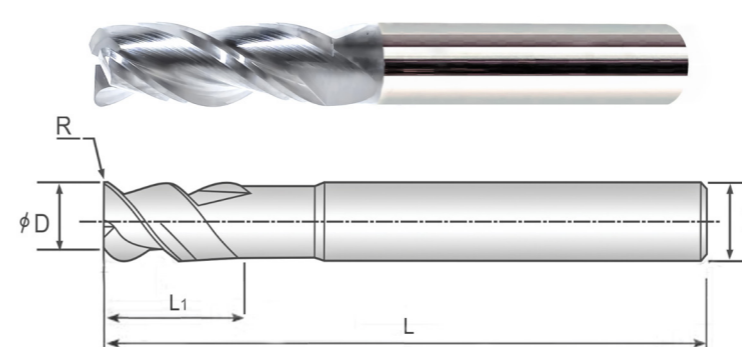


| ОБОЗНАЧЕНИЕ    | ДИАМЕТР РЕЖУЩЕЙ ЧАСТИ, ММ (D) | ДЛИНА РЕЖУЩЕЙ ЧАСТИ, ММ (L1) | ОБЩАЯ ДЛИНА ФРЕЗЫ (L) | ДИАМЕТР ХВОСТОВИКА (d) |
|----------------|-------------------------------|------------------------------|-----------------------|------------------------|
| 3NF-D5-30-100  | 5                             | 30                           | 100                   | 6                      |
| 3NF-D6-17-50   | 6                             | 17                           | 50                    | 6                      |
| 3NF-D6-20-75   | 6                             | 20                           | 75                    | 6                      |
| 3NF-D6-30-100  | 6                             | 30                           | 100                   | 6                      |
| 3NF-D8-22-60   | 8                             | 22                           | 60                    | 8                      |
| 3NF-D8-30-75   | 8                             | 30                           | 75                    | 8                      |
| 3NF-D8-35-100  | 8                             | 35                           | 100                   | 8                      |
| 3NF-D10-27-75  | 10                            | 27                           | 75                    | 10                     |
| 3NF-D10-25-100 | 10                            | 25                           | 100                   | 10                     |
| 3NF-D10-40-100 | 10                            | 40                           | 100                   | 10                     |
| 3NF-D10-50-150 | 10                            | 50                           | 150                   | 10                     |
| 3NF-D12-32-75  | 12                            | 32                           | 75                    | 12                     |
| 3NF-D12-45-100 | 12                            | 45                           | 100                   | 12                     |
| 3NF-D14-37-100 | 14                            | 37                           | 100                   | 14                     |
| 3NF-D16-42-100 | 16                            | 42                           | 100                   | 16                     |
| 3NF-D16-70-150 | 16                            | 70                           | 150                   | 16                     |
| 3NF-D18-45-100 | 18                            | 45                           | 100                   | 18                     |
| 3NF-D18-70-150 | 18                            | 70                           | 150                   | 18                     |
| 3NF-D20-48-100 | 20                            | 48                           | 100                   | 20                     |
| 3NF-D20-70-150 | 20                            | 70                           | 150                   | 20                     |

**СЕРИЯ 3NFR**



- ФРЕЗА ДЛЯ ОБРАБОТКИ АЛЮМИНИЯ, ЦВЕТНЫХ МЕТАЛЛОВ И ПЛАСТИКОВ
- ПОЛИРОВАННАЯ ПОВЕРХНОСТЬ
- УГОЛ ВИНТОВОЙ КАНАВКИ 35 ГРАДУСОВ
- ПЛОСКИЙ ТОРЕЦ, РАДИУС ПРИ ВЕРШИНЕ
- ПРИМЕНЕНИЕ : ФРЕЗЕРОВАНИЕ ПАЗОВ И УСТУПОВ

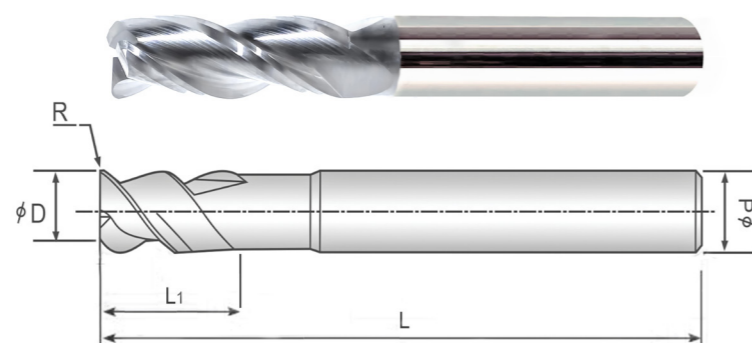


| ОБОЗНАЧЕНИЕ         | ДИАМЕТР РЕЖУЩЕЙ ЧАСТИ, ММ (D) | РАДИУС, ММ ( R ) | ДЛИНА РЕЖУЩЕЙ ЧАСТИ, ММ (L1) | ОБЩАЯ ДЛИНА ФРЕЗЫ (L) | ДИАМЕТР ХВОСТОВИКА (d) |
|---------------------|-------------------------------|------------------|------------------------------|-----------------------|------------------------|
| 3NFR-D1-R0,2-2-50   | 1                             | 0,2              | 2                            | 50                    | 4                      |
| 3NFR-D1,5-R0,2-3-50 | 1,5                           | 0,2              | 3                            | 50                    | 4                      |
| 3NFR-D1,5-R0,5-3-50 | 1,5                           | 0,5              | 3                            | 50                    | 4                      |
| 3NFR-D2-R0,2-4-50   | 2                             | 0,2              | 4                            | 50                    | 4                      |
| 3NFR-D2-R0,5-4-50   | 2                             | 0,5              | 4                            | 50                    | 4                      |
| 3NFR-D2,5-R0,2-5-50 | 2,5                           | 0,2              | 5                            | 50                    | 4                      |
| 3NFR-D2,5-R0,5-5-50 | 2,5                           | 0,5              | 5                            | 50                    | 4                      |
| 3NFR-D3-R0,2-6-50   | 3                             | 0,2              | 6                            | 50                    | 4                      |
| 3NFR-D3-R0,5-6-50   | 3                             | 0,5              | 6                            | 50                    | 4                      |
| 3NFR-D3-R1-6-50     | 3                             | 1                | 6                            | 50                    | 4                      |
| 3NFR-D4-R0,2-8-50   | 4                             | 0,2              | 8                            | 50                    | 4                      |
| 3NFR-D4-R0,5-8-50   | 4                             | 0,5              | 8                            | 50                    | 4                      |
| 3NFR-D4-R1-8-50     | 4                             | 1                | 8                            | 50                    | 4                      |
| 3NFR-D5-R0,5-10-50  | 5                             | 0,5              | 10                           | 50                    | 6                      |
| 3NFR-D5-R1-10-50    | 5                             | 1                | 10                           | 50                    | 6                      |
| 3NFR-D6-R0,2-12-50  | 6                             | 0,2              | 12                           | 50                    | 6                      |
| 3NFR-D6-R0,5-12-50  | 6                             | 0,5              | 12                           | 50                    | 6                      |
| 3NFR-D6-R1-12-50    | 6                             | 1                | 12                           | 50                    | 6                      |
| 3NFR-D6-R1,5-12-50  | 6                             | 1,5              | 12                           | 50                    | 6                      |
| 3NFR-D6-R2-12-50    | 6                             | 2                | 12                           | 50                    | 6                      |
| 3NFR-D8-R0,5-16-60  | 8                             | 0,5              | 16                           | 60                    | 8                      |
| 3NFR-D8-R1,0-16-60  | 8                             | 1                | 16                           | 60                    | 8                      |
| 3NFR-D8-R1,5-16-60  | 8                             | 1,5              | 16                           | 60                    | 8                      |
| 3NFR-D8-R2-16-60    | 8                             | 2                | 16                           | 60                    | 8                      |
| 3NFR-D10-R0,5-20-75 | 10                            | 0,5              | 20                           | 75                    | 10                     |
| 3NFR-D10-R1-20-75   | 10                            | 1                | 20                           | 75                    | 10                     |
| 3NFR-D10-R1,5-20-75 | 10                            | 1,5              | 20                           | 75                    | 10                     |
| 3NFR-D10-R2-20-75   | 10                            | 2                | 20                           | 75                    | 10                     |



**СЕРИЯ 3NFR**

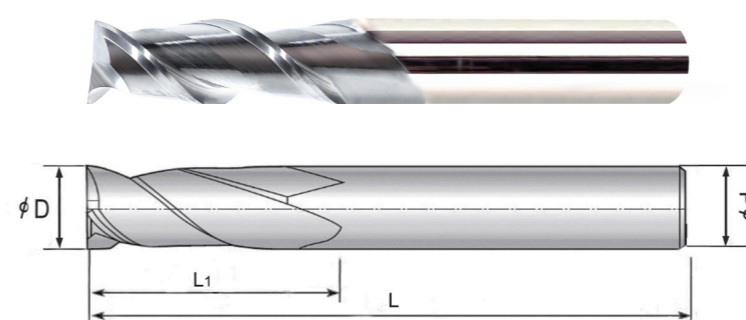
- ФРЕЗА ДЛЯ ОБРАБОТКИ АЛЮМИНИЯ, ЦВЕТНЫХ МЕТАЛЛОВ И ПЛАСТИКОВ
- ПОЛИРОВАННАЯ ПОВЕРХНОСТЬ
- УГОЛ ВИНТОВОЙ КАНАВКИ 35 ГРАДУСОВ
- ПЛОСКИЙ ТОРЕЦ, РАДИУС ПРИ ВЕРШИНЕ
- ПРИМЕНЕНИЕ : ФРЕЗЕРОВАНИЕ ПАЗОВ И УСТУПОВ



| ОБОЗНАЧЕНИЕ          | ДИАМЕТР РЕЖУЩЕЙ ЧАСТИ, ММ (D) | РАДИУС, ММ ( R ) | ДЛИНА РЕЖУЩЕЙ ЧАСТИ, ММ (L1) | ОБЩАЯ ДЛИНА ФРЕЗЫ (L) | ДИАМЕТР ХВОСТОВИКА (d) |
|----------------------|-------------------------------|------------------|------------------------------|-----------------------|------------------------|
| 3NFR-D10-R2,5-20-75  | 10                            | 2,5              | 20                           | 75                    | 10                     |
| 3NFR-D10-R3-20-75    | 10                            | 3                | 20                           | 75                    | 10                     |
| 3NFR-D12-R0,5-24-75  | 12                            | 0,5              | 24                           | 75                    | 12                     |
| 3NFR-D12-R1-24-75    | 12                            | 1                | 24                           | 75                    | 12                     |
| 3NFR-D12-R1,5-24-75  | 12                            | 1,5              | 24                           | 75                    | 12                     |
| 3NFR-D12-R2-24-75    | 12                            | 2                | 24                           | 75                    | 12                     |
| 3NFR-D12-R2,5-24-75  | 12                            | 2,5              | 24                           | 75                    | 12                     |
| 3NFR-D12-R3-3-24-75  | 12                            | 3                | 24                           | 75                    | 12                     |
| 3NFR-D14-R0,5-35-100 | 14                            | 0,5              | 35                           | 100                   | 14                     |
| 3NFR-D14-R1-35-100   | 14                            | 1                | 35                           | 100                   | 14                     |
| 3NFR-D14-R1,5-35-100 | 14                            | 1,5              | 35                           | 100                   | 14                     |
| 3NFR-D14-R2-35-100   | 14                            | 2                | 35                           | 100                   | 14                     |
| 3NFR-D14-R2,5-35-100 | 14                            | 2,5              | 35                           | 100                   | 14                     |
| 3NFR-D14-R3-35-100   | 14                            | 3                | 35                           | 100                   | 14                     |
| 3NFR-D16-R0,5-40-100 | 16                            | 0,5              | 40                           | 100                   | 16                     |
| 3NFR-D16-R1-40-100   | 16                            | 1                | 40                           | 100                   | 16                     |
| 3NFR-D16-R1,5-40-100 | 16                            | 1,5              | 40                           | 100                   | 16                     |
| 3NFR-D16-R2-40-100   | 16                            | 2                | 40                           | 100                   | 16                     |
| 3NFR-D16-R2,5-40-100 | 16                            | 2,5              | 40                           | 100                   | 16                     |
| 3NFR-D16-R3-40-100   | 16                            | 3                | 40                           | 100                   | 16                     |
| 3NFR-D16-R4-40-100   | 16                            | 4                | 40                           | 100                   | 16                     |
| 3NFR-D20-R0,5-45-100 | 20                            | 0,5              | 45                           | 100                   | 20                     |
| 3NFR-D20-R1-45-100   | 20                            | 1                | 45                           | 100                   | 20                     |
| 3NFR-D20-R1,5-45-100 | 20                            | 1,5              | 45                           | 100                   | 20                     |
| 3NFR-D20-R2-45-100   | 20                            | 2                | 45                           | 100                   | 20                     |
| 3NFR-D20-R2,5-45-100 | 20                            | 2,5              | 45                           | 100                   | 20                     |
| 3NFR-D20-R3-45-100   | 20                            | 3                | 45                           | 100                   | 20                     |
| 3NFR-D20-R4-45-100   | 20                            | 4                | 45                           | 100                   | 20                     |

**СЕРИЯ 2NF**

- ФРЕЗА ДЛЯ ОБРАБОТКИ АЛЮМИНИЯ, ЦВЕТНЫХ МЕТАЛЛОВ И ПЛАСТИКОВ
- ПОЛИРОВАННАЯ ПОВЕРХНОСТЬ
- УГОЛ ВИНТОВОЙ КАНАВКИ 45 ГРАДУСОВ
- ПЛОСКИЙ ТОРЕЦ
- ПРИМЕНЕНИЕ : ФРЕЗЕРОВАНИЕ ПАЗОВ И УСТУПОВ, ФИНИШНАЯ ОБРАБОТКА

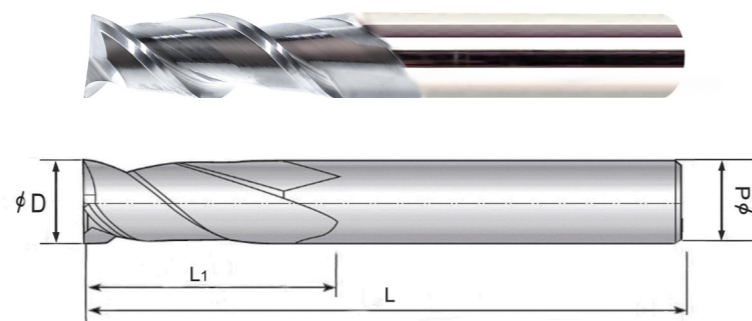


| ОБОЗНАЧЕНИЕ    | ДИАМЕТР РЕЖУЩЕЙ ЧАСТИ, ММ (D) | ДЛИНА РЕЖУЩЕЙ ЧАСТИ, ММ (L1) | ОБЩАЯ ДЛИНА ФРЕЗЫ (L) | ДИАМЕТР ХВОСТОВИКА (d) |
|----------------|-------------------------------|------------------------------|-----------------------|------------------------|
| 2NF-D1-3-50    | 1                             | 3                            | 45                    | 4                      |
| 2NF-D1,5-4-50  | 1,5                           | 4                            | 50                    | 4                      |
| 2NF-D2-6-50    | 2                             | 6                            | 50                    | 4                      |
| 2NF-D2,5-8-50  | 2,5                           | 8                            | 50                    | 4                      |
| 2NF-D3-8-50    | 3                             | 8                            | 50                    | 4                      |
| 2NF-D3-9-50    | 3                             | 9                            | 50                    | 4                      |
| 2NF-D3,5-10-50 | 3,5                           | 10                           | 50                    | 4                      |
| 2NF-D4-10-50   | 4                             | 10                           | 50                    | 4                      |
| 2NF-D4-16-75   | 4                             | 16                           | 75                    | 4                      |
| 2NF-D4-20-100  | 4                             | 20                           | 100                   | 4                      |
| 2NF-D5-13-50   | 5                             | 13                           | 50                    | 6                      |
| 2NF-D6-15-50   | 6                             | 15                           | 50                    | 6                      |
| 2NF-D6-18-50   | 6                             | 18                           | 50                    | 6                      |
| 2NF-D6-20-75   | 6                             | 20                           | 75                    | 6                      |
| 2NF-D6-30-100  | 6                             | 30                           | 100                   | 6                      |
| 2NF-D6-30-150  | 6                             | 30                           | 150                   | 6                      |
| 2NF-D8-20-60   | 8                             | 20                           | 60                    | 8                      |
| 2NF-D8-24-60   | 8                             | 24                           | 60                    | 8                      |
| 2NF-D8-22-70   | 8                             | 22                           | 70                    | 8                      |
| 2NF-D8-25-75   | 8                             | 25                           | 75                    | 8                      |



**СЕРИЯ 2NF**

- ФРЕЗА ДЛЯ ОБРАБОТКИ АЛЮМИНИЯ, ЦВЕТНЫХ МЕТАЛЛОВ И ПЛАСТИКОВ
- ПОЛИРОВАННАЯ ПОВЕРХНОСТЬ
- УГОЛ ВИНТОВОЙ КАНАВКИ 45 ГРАДУСОВ
- ПЛОСКИЙ ТОРЕЦ
- ПРИМЕНЕНИЕ : ФРЕЗЕРОВАНИЕ ПАЗОВ И УСТУПОВ, ФИНИШНАЯ ОБРАБОТКА

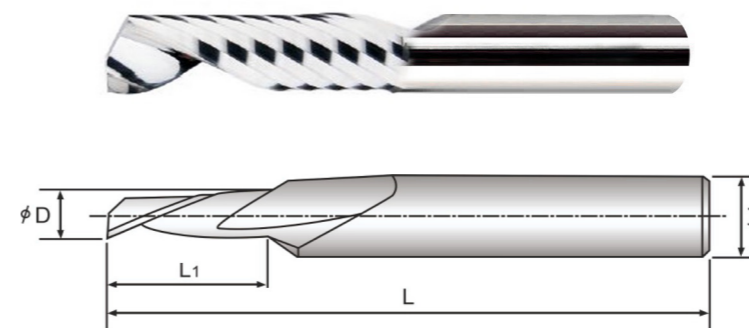


| ОБОЗНАЧЕНИЕ    | ДИАМЕТР РЕЖУЩЕЙ ЧАСТИ, ММ (D) | ДЛИНА РЕЖУЩЕЙ ЧАСТИ, ММ (L1) | ОБЩАЯ ДЛИНА ФРЕЗЫ (L) | ДИАМЕТР ХВОСТОВИКА (d) |
|----------------|-------------------------------|------------------------------|-----------------------|------------------------|
| 2NF-D8-35-100  | 8                             | 35                           | 100                   | 8                      |
| 2NF-D8-40-150  | 8                             | 40                           | 150                   | 8                      |
| 2NF-D10-25-75  | 10                            | 25                           | 75                    | 10                     |
| 2NF-D10-30-75  | 10                            | 30                           | 75                    | 10                     |
| 2NF-D10-40-100 | 10                            | 40                           | 100                   | 10                     |
| 2NF-D10-50-150 | 10                            | 50                           | 150                   | 10                     |
| 2NF-D12-35-75  | 12                            | 35                           | 75                    | 12                     |
| 2NF-D12-45-100 | 12                            | 45                           | 100                   | 12                     |
| 2NF-D12-55-150 | 12                            | 55                           | 150                   | 12                     |
| 2NF-D14-35-80  | 14                            | 35                           | 80                    | 14                     |
| 2NF-D14-40-100 | 14                            | 40                           | 100                   | 14                     |
| 2NF-D14-60-150 | 14                            | 60                           | 150                   | 14                     |
| 2NF-D16-40-100 | 16                            | 40                           | 100                   | 16                     |
| 2NF-D16-60-150 | 16                            | 60                           | 150                   | 16                     |
| 2NF-D18-40-100 | 18                            | 40                           | 100                   | 18                     |
| 2NF-D18-60-150 | 18                            | 60                           | 150                   | 18                     |
| 2NF-D20-40-100 | 20                            | 40                           | 100                   | 20                     |
| 2NF-D20-60-150 | 20                            | 60                           | 150                   | 20                     |



**СЕРИЯ 1NF**

- ФРЕЗА ДЛЯ ОБРАБОТКИ АЛЮМИНИЯ, ЦВЕТНЫХ МЕТАЛЛОВ И ПЛАСТИКОВ
- ПОЛИРОВАННАЯ ПОВЕРХНОСТЬ
- УГОЛ ВИНТОВОЙ КАНАВКИ 30 ГРАДУСОВ
- ПЛОСКИЙ ТОРЕЦ
- ПРИМЕНЕНИЕ : РАВНОМЕРНОЕ ФРЕЗЕРОВАНИЕ ПОВЕРХНОСТЕЙ

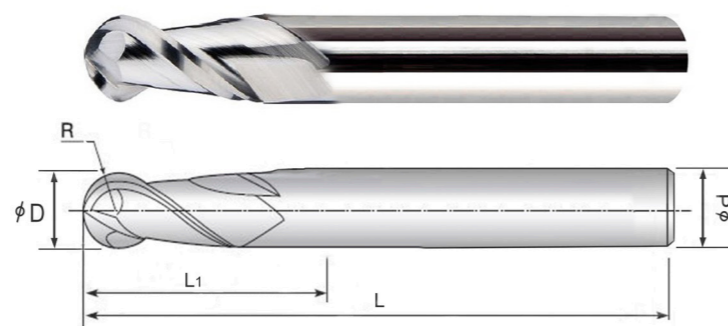


| ОБОЗНАЧЕНИЕ      | ДИАМЕТР РЕЖУЩЕЙ ЧАСТИ, ММ (D) | ДЛИНА РЕЖУЩЕЙ ЧАСТИ, ММ (L1) | ОБЩАЯ ДЛИНА ФРЕЗЫ (L) | ДИАМЕТР ХВОСТОВИКА (d) |
|------------------|-------------------------------|------------------------------|-----------------------|------------------------|
| 1NF-D3-8-50-S03  | 3                             | 8                            | 50                    | 3                      |
| 1NF-D3-12-75-S03 | 3                             | 12                           | 75                    | 3                      |
| 1NF-D4-11-50     | 4                             | 11                           | 50                    | 4                      |
| 1NF-D4-15-75     | 4                             | 15                           | 75                    | 4                      |
| 1NF-D4-20-100    | 4                             | 20                           | 100                   | 4                      |
| 1NF-D6-15-50     | 6                             | 15                           | 50                    | 6                      |
| 1NF-D6-20-75     | 6                             | 20                           | 75                    | 6                      |
| 1NF-D6-30-100    | 6                             | 30                           | 100                   | 6                      |
| 1NF-D8-20-60     | 8                             | 20                           | 60                    | 8                      |
| 1NF-D8-30-75     | 8                             | 30                           | 75                    | 8                      |
| 1NF-D8-40-100    | 8                             | 40                           | 100                   | 8                      |
| 1NF-D10-30-75    | 10                            | 30                           | 75                    | 10                     |
| 1NF-D10-40-100   | 10                            | 40                           | 100                   | 10                     |
| 1NF-D12-30-75    | 12                            | 30                           | 75                    | 12                     |
| 1NF-D12-40-100   | 12                            | 40                           | 100                   | 12                     |
| 1NF-D16-40-100   | 16                            | 40                           | 100                   | 16                     |
| 1NF-D18-45-100   | 18                            | 45                           | 100                   | 18                     |
| 1NF-D20-45-100   | 20                            | 45                           | 100                   | 20                     |



**СЕРИЯ 2NB**

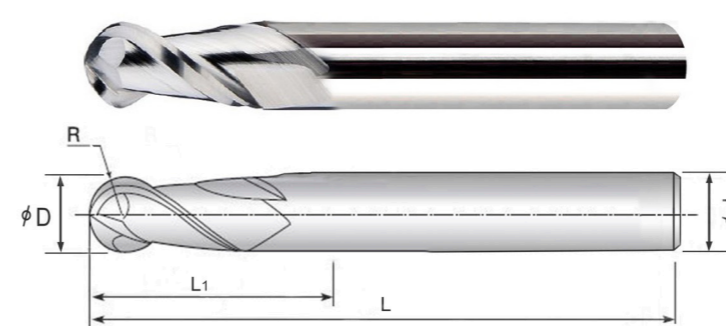
- ФРЕЗА ДЛЯ ОБРАБОТКИ АЛЮМИНИЯ, ЦВЕТНЫХ МЕТАЛЛОВ И ПЛАСТИКОВ
- ПОЛИРОВАННАЯ ПОВЕРХНОСТЬ
- УГОЛ ВИНТОВОЙ КАНАВКИ 35 ГРАДУСОВ
- РАДИУСНЫЙ ТОРЕЦ
- ПРИМЕНЕНИЕ : ФРЕЗЕРОВАНИЕ ПАЗОВ И УСТУПОВ



| ОБОЗНАЧЕНИЕ     | ДИАМЕТР РЕЖУЩЕЙ ЧАСТИ, ММ (D) | РАДИУС, ММ (R) | ДЛИНА РЕЖУЩЕЙ ЧАСТИ, ММ (L1) | ОБЩАЯ ДЛИНА ФРЕЗЫ (L) | ДИАМЕТР ХВОСТОВИКА (d) |
|-----------------|-------------------------------|----------------|------------------------------|-----------------------|------------------------|
| 2NB-D1-02-50    | 1                             | 0,5            | 2                            | 50                    | 4                      |
| 2NB-D1-02-75    | 1                             | 0,5            | 2                            | 75                    | 4                      |
| 2NB-D1-02-100   | 1                             | 0,5            | 2                            | 100                   | 4                      |
| 2NB-D1,5-03-50  | 1,5                           | 0,75           | 3                            | 50                    | 4                      |
| 2NB-D1,5-03-75  | 1,5                           | 0,75           | 3                            | 75                    | 4                      |
| 2NB-D1,5-03-100 | 1,5                           | 0,75           | 3                            | 100                   | 4                      |
| 2NB-D2-04-50    | 2                             | 1              | 4                            | 50                    | 4                      |
| 2NB-D2-04-75    | 2                             | 1              | 4                            | 75                    | 4                      |
| 2NB-D2-04-100   | 2                             | 1              | 4                            | 100                   | 4                      |
| 2NB-D2,5-05-50  | 2,5                           | 1,25           | 5                            | 50                    | 4                      |
| 2NB-D2,5-05-75  | 2,5                           | 1,25           | 5                            | 75                    | 4                      |
| 2NB-D2,5-05-100 | 2,5                           | 1,25           | 5                            | 100                   | 4                      |
| 2NB-D3-06-50    | 3                             | 1,5            | 6                            | 50                    | 4                      |
| 2NB-D3-06-75    | 3                             | 1,5            | 6                            | 75                    | 4                      |
| 2NB-D3-06-100   | 3                             | 1,5            | 6                            | 100                   | 4                      |
| 2NB-D3,5-07-50  | 3,5                           | 1,75           | 7                            | 50                    | 4                      |
| 2NB-D3,5-07-75  | 3,5                           | 1,75           | 7                            | 75                    | 4                      |
| 2NB-D3,5-07-100 | 3,5                           | 1,75           | 7                            | 100                   | 4                      |
| 2NB-D4-08-50    | 4                             | 2              | 8                            | 50                    | 4                      |
| 2NB-D4-08-75    | 4                             | 2              | 8                            | 75                    | 4                      |
| 2NB-D4-08-100   | 4                             | 2              | 8                            | 100                   | 4                      |
| 2NB-D4,5-09-50  | 4,5                           | 2,25           | 9                            | 50                    | 6                      |
| 2NB-D4,5-09-75  | 4,5                           | 2,25           | 9                            | 75                    | 6                      |
| 2NB-D4,5-09-100 | 4,5                           | 2,25           | 9                            | 100                   | 6                      |
| 2NB-D5-10-50    | 5                             | 2,5            | 10                           | 50                    | 6                      |
| 2NB-D5-10-75    | 5                             | 2,5            | 10                           | 75                    | 6                      |
| 2NB-D5-10-100   | 5                             | 2,5            | 10                           | 100                   | 6                      |

**СЕРИЯ 2NB**

- ФРЕЗА ДЛЯ ОБРАБОТКИ АЛЮМИНИЯ, ЦВЕТНЫХ МЕТАЛЛОВ И ПЛАСТИКОВ
- ПОЛИРОВАННАЯ ПОВЕРХНОСТЬ
- УГОЛ ВИНТОВОЙ КАНАВКИ 35 ГРАДУСОВ
- РАДИУСНЫЙ ТОРЕЦ
- ПРИМЕНЕНИЕ : ФРЕЗЕРОВАНИЕ ПАЗОВ И УСТУПОВ

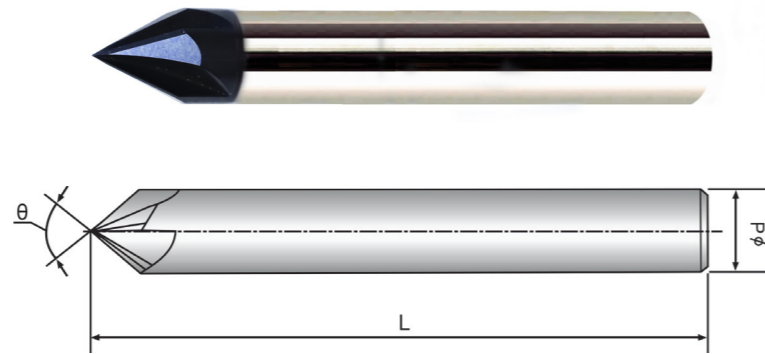


| ОБОЗНАЧЕНИЕ     | ДИАМЕТР РЕЖУЩЕЙ ЧАСТИ, ММ (D) | РАДИУС, ММ (R) | ДЛИНА РЕЖУЩЕЙ ЧАСТИ, ММ (L1) | ОБЩАЯ ДЛИНА ФРЕЗЫ (L) | ДИАМЕТР ХВОСТОВИКА (d) |
|-----------------|-------------------------------|----------------|------------------------------|-----------------------|------------------------|
| 2NB-D5,5-11-50  | 5,5                           | 2,75           | 11                           | 50                    | 6                      |
| 2NB-D5,5-11-75  | 5,5                           | 2,75           | 11                           | 75                    | 6                      |
| 2NB-D5,5-11-100 | 5,5                           | 2,75           | 11                           | 100                   | 6                      |
| 2NB-D6-12-50    | 6                             | 3              | 12                           | 50                    | 6                      |
| 2NB-D6-12-75    | 6                             | 3              | 12                           | 75                    | 6                      |
| 2NB-D6-12-100   | 6                             | 3              | 12                           | 100                   | 6                      |
| 2NB-D6-12-150   | 6                             | 3              | 12                           | 150                   | 6                      |
| 2NB-D6,5-13-60  | 6,5                           | 3,25           | 13                           | 60                    | 8                      |
| 2NB-D7-14-60    | 7                             | 3,5            | 14                           | 60                    | 8                      |
| 2NB-D7,5-15-60  | 7,5                           | 3,75           | 15                           | 60                    | 8                      |
| 2NB-D8-16-60    | 8                             | 4              | 16                           | 60                    | 8                      |
| 2NB-D8-16-75    | 8                             | 4              | 16                           | 75                    | 8                      |
| 2NB-D8-16-100   | 8                             | 4              | 16                           | 100                   | 8                      |
| 2NB-D8-16-150   | 8                             | 4              | 16                           | 150                   | 8                      |
| 2NB-D10-18-75   | 10                            | 4,5            | 18                           | 75                    | 10                     |
| 2NB-D10-20-75   | 10                            | 5              | 20                           | 75                    | 10                     |
| 2NB-D10-20-100  | 10                            | 5              | 20                           | 100                   | 10                     |
| 2NB-D10-20-120  | 10                            | 5              | 20                           | 120                   | 10                     |
| 2NB-D10-20-150  | 10                            | 5              | 20                           | 150                   | 10                     |
| 2NB-D12-24-75   | 12                            | 6              | 24                           | 75                    | 12                     |
| 2NB-D12-24-100  | 12                            | 6              | 24                           | 100                   | 12                     |
| 2NB-D12-24-120  | 12                            | 6              | 24                           | 120                   | 12                     |
| 2NB-D12-24-150  | 12                            | 6              | 24                           | 150                   | 12                     |
| 2NB-D16-30-100  | 16                            | 8              | 30                           | 100                   | 16                     |
| 2NB-D16-30-150  | 16                            | 8              | 30                           | 150                   | 16                     |
| 2NB-D20-30-100  | 20                            | 10             | 30                           | 100                   | 20                     |
| 2NB-D20-30-150  | 20                            | 10             | 30                           | 150                   | 20                     |



**СЕРИЯ 4АСМ**

- УНИВЕРСАЛЬНАЯ ФРЕЗА ДЛЯ ОБРАБОТКИ СТАЛЕЙ, В ТОМ ЧИСЛЕ ЗАКАЛЕННЫХ, А ТАКЖЕ ДЛЯ ОБРАБОТКИ НЕРЖАВЕЮЩИХ СТАЛЕЙ
- ИЗНОСОСТОЙКОЕ ПОКРЫТИЕ TiAlN
- ПРИМЕНЕНИЕ : СКРУГЛЕНИЕ ОСТРЫХ КРОМОК И ОБРАБОТКА ФАСОК ПОД УГЛОМ

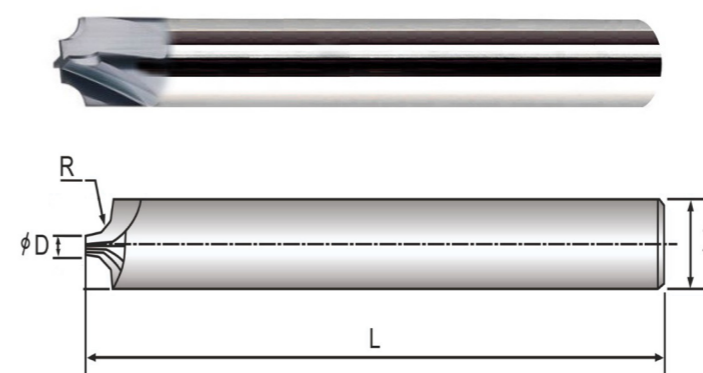


| ОБОЗНАЧЕНИЕ        | УГОЛ ПРИ ВЕРШИНЕ (θ) | ОБЩАЯ ДЛИНА ФРЕЗЫ (L) | КОЛИЧЕСТВО ЗУБЬЕВ | ДИАМЕТР ХВОСТОВИКА (d) |
|--------------------|----------------------|-----------------------|-------------------|------------------------|
| 4АСМ-D3-50-60G-S3  | 60°                  | 50                    | 4                 | 3                      |
| 4АСМ-D3-50-90G-S3  | 90°                  | 50                    | 4                 | 3                      |
| 4АСМ-D3-50-120G-S3 | 120°                 | 50                    | 4                 | 3                      |
| 4АСМ-D4-50-60G     | 60°                  | 50                    | 4                 | 4                      |
| 4АСМ-D4-50-90G     | 90°                  | 50                    | 4                 | 4                      |
| 4АСМ-D4-50-120G    | 120°                 | 50                    | 4                 | 4                      |
| 4АСМ-D5-50-60G     | 60°                  | 50                    | 4                 | 5                      |
| 4АСМ-D5-50-90G     | 90°                  | 50                    | 4                 | 5                      |
| 4АСМ-D5-50-120G    | 120°                 | 50                    | 4                 | 5                      |
| 4АСМ-D6-50-60G     | 60°                  | 50                    | 4                 | 6                      |
| 4АСМ-D6-50-90G     | 90°                  | 50                    | 4                 | 6                      |
| 4АСМ-D6-50-120G    | 120°                 | 50                    | 4                 | 6                      |
| 4АСМ-D8-60-60G     | 60°                  | 60                    | 4                 | 8                      |
| 4АСМ-D8-60-90G     | 90°                  | 60                    | 4                 | 8                      |
| 4АСМ-D8-60-120G    | 120°                 | 60                    | 4                 | 8                      |
| 4АСМ-D10-75-60G    | 60°                  | 75                    | 4                 | 10                     |
| 4АСМ-D10-75-90G    | 90°                  | 75                    | 4                 | 10                     |
| 4АСМ-D10-75-120G   | 120°                 | 75                    | 4                 | 10                     |
| 4АСМ-D12-75-60G    | 60°                  | 75                    | 4                 | 12                     |
| 4АСМ-D12-75-90G    | 90°                  | 75                    | 4                 | 12                     |
| 4АСМ-D12-75-120G   | 120°                 | 75                    | 4                 | 12                     |



**СЕРИЯ 2/4АНР**

- УНИВЕРСАЛЬНАЯ ТВЕРДОСПЛАВНАЯ ФРЕЗА ДЛЯ ОБРАБОТКИ СТАЛЕЙ, В ТОМ ЧИСЛЕ ЗАКАЛЕННЫХ, А ТАКЖЕ ДЛЯ ОБРАБОТКИ НЕРЖАВЕЮЩИХ СТАЛЕЙ
- ИЗНОСОСТОЙКОЕ ПОКРЫТИЕ TiAlN
- ПРИМЕНЕНИЕ : ДЛЯ СКРУГЛЕНИЯ УГЛОВ И СНЯТИЯ ФАСКИ



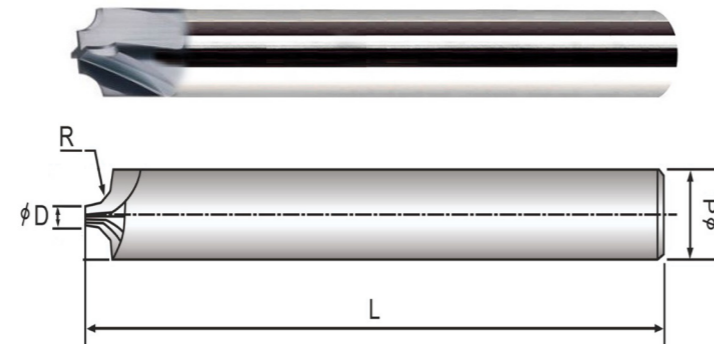
| ОБОЗНАЧЕНИЕ 2АНР       | ОБОЗНАЧЕНИЕ 4АНР       | ДИАМЕТР РЕЖУЩЕЙ ЧАСТИ, ММ (D) | РАДИУС, ММ ( R ) | ОБЩАЯ ДЛИНА ФРЕЗЫ (L) | ДИАМЕТР ХВОСТОВИКА (d) |
|------------------------|------------------------|-------------------------------|------------------|-----------------------|------------------------|
| 2АНР-D2-R1-50-S4       | 4АНР-D2-R1-50-S4       | 2                             | 1                | 50                    | 4                      |
| 2АНР-D2-R1-75-S4       | 4АНР-D2-R1-75-S4       | 2                             | 1                | 75                    | 4                      |
| 2АНР-D2-R1-100-S4      | 4АНР-D2-R1-100-S4      | 2                             | 1                | 100                   | 4                      |
| 2АНР-D2-R2-50-S6       | 4АНР-D2-R2-50-S6       | 2                             | 2                | 50                    | 6                      |
| 2АНР-D2-R2-75-S6       | 4АНР-D2-R2-75-S6       | 2                             | 2                | 75                    | 6                      |
| 2АНР-D2-R2-100-S6      | 4АНР-D2-R2-100-S6      | 2                             | 2                | 100                   | 6                      |
| 2АНР-D2-R3-60-S8       | 4АНР-D2-R3-60-S8       | 2                             | 3                | 60                    | 8                      |
| 2АНР-D2-R3-75-S8       | 4АНР-D2-R3-75-S8       | 2                             | 3                | 75                    | 8                      |
| 2АНР-D2-R3-100-S8      | 4АНР-D2-R3-100-S8      | 2                             | 3                | 100                   | 8                      |
| 2АНР-D2-R4-75-S10      | 4АНР-D2-R4-75-S10      | 2                             | 4                | 75                    | 10                     |
| 2АНР-D2-R4-100-S10     | 4АНР-D2-R4-100-S10     | 2                             | 4                | 100                   | 10                     |
| 2АНР-D2-R5-75-S12      | 4АНР-D2-R5-75-S12      | 2                             | 5                | 75                    | 12                     |
| 2АНР-D2-R5-100-S12     | 4АНР-D2-R5-100-S12     | 2                             | 5                | 100                   | 12                     |
| 2АНР-D2,5-R0,75-50-S4  | 4АНР-D2,5-R0,75-50-S4  | 2.5                           | 0.75             | 50                    | 4                      |
| 2АНР-D2,5-R0,75-75-S4  | 4АНР-D2,5-R0,75-75-S4  | 2.5                           | 0.75             | 75                    | 4                      |
| 2АНР-D2,5-R0,75-100-S4 | 4АНР-D2,5-R0,75-100-S4 | 2.5                           | 0.75             | 100                   | 4                      |
| 2АНР-D3-R0,5-50-S4     | 4АНР-D3-R0,5-50-S4     | 3                             | 0.5              | 50                    | 4                      |
| 2АНР-D3-R0,5-75-S4     | 4АНР-D3-R0,5-75-S4     | 3                             | 0.5              | 75                    | 4                      |
| 2АНР-D3-R0,5-100-S4    | 4АНР-D3-R0,5-100-S4    | 3                             | 0.5              | 100                   | 4                      |
| 2АНР-D3-R1,5-50-S6     | 4АНР-D3-R1,5-50-S6     | 3                             | 1.5              | 50                    | 6                      |
| 2АНР-D3-R1,5-75-S6     | 4АНР-D3-R1,5-75-S6     | 3                             | 1.5              | 75                    | 6                      |
| 2АНР-D3-R1,5-100-S6    | 4АНР-D3-R1,5-100-S6    | 3                             | 1.5              | 100                   | 6                      |
| 2АНР-D3-R2,5-60-S8     | 4АНР-D3-R2,5-60-S8     | 3                             | 2.5              | 60                    | 8                      |
| 2АНР-D3-R2,5-75-S8     | 4АНР-D3-R2,5-75-S8     | 3                             | 2.5              | 75                    | 8                      |





## СЕРИЯ 2/4ANR

- УНИВЕРСАЛЬНАЯ ТВЕРДОСПЛАВНАЯ ФРЕЗА ДЛЯ ОБРАБОТКИ СТАЛЕЙ, В ТОМ ЧИСЛЕ ЗАКАЛЕННЫХ, А ТАКЖЕ ДЛЯ ОБРАБОТКИ НЕРЖАВЕЮЩИХ СТАЛЕЙ
- ИЗНОСОСТОЙКОЕ ПОКРЫТИЕ TiAlN
- ПРИМЕНЕНИЕ : ДЛЯ СКРУГЛЕНИЯ УГЛОВ И СНЯТИЯ ФАСКИ



| ОБОЗНАЧЕНИЕ 2ANR       | ОБОЗНАЧЕНИЕ 4ANR       | ДИАМЕТР РЕЖУЩЕЙ ЧАСТИ, ММ (D) | РАДИУС, ММ ( R ) | ОБЩАЯ ДЛИНА ФРЕЗЫ (L) | ДИАМЕТР ХВОСТОВИКА (d) |
|------------------------|------------------------|-------------------------------|------------------|-----------------------|------------------------|
| 2ANR-D3-R2,5-100-S8    | 4ANR-D3-R2,5-100-S8    | 3                             | 2.5              | 100                   | 8                      |
| 2ANR-D3-R3,5-75-S10    | 4ANR-D3-R3,5-75-S10    | 3                             | 3.5              | 75                    | 10                     |
| 2ANR-D3-R3,5-100-S10   | 4ANR-D3-R3,5-100-S10   | 3                             | 3.5              | 100                   | 10                     |
| 2ANR-D3-R4,5-75-S10    | 4ANR-D3-R4,5-75-S10    | 3                             | 4.5              | 75                    | 12                     |
| 2ANR-D3-R4,5-100-S12   | 4ANR-D3-R4,5-100-S12   | 3                             | 4.5              | 100                   | 12                     |
| 2ANR-D3,5-R1,25-50-S6  | 4ANR-D3,5-R1,25-50-S6  | 3.5                           | 1.25             | 50                    | 6                      |
| 2ANR-D3,5-R1,25-75-S6  | 4ANR-D3,5-R1,25-75-S6  | 3.5                           | 1.25             | 75                    | 6                      |
| 2ANR-D3,5-R1,25-100-S6 | 4ANR-D3,5-R1,25-100-S6 | 3.5                           | 1.25             | 100                   | 6                      |
| 2ANR-D4-R1-50-S6       | 4ANR-D4-R1-50-S6       | 4                             | 1                | 50                    | 6                      |
| 2ANR-D4-R1-75-S6       | 4ANR-D4-R1-75-S6       | 4                             | 1                | 75                    | 6                      |
| 2ANR-D4-R1-100-S6      | 4ANR-D4-R1-100-S6      | 4                             | 1                | 100                   | 6                      |
| 2ANR-D4-R2-60-S8       | 4ANR-D4-R2-60-S8       | 4                             | 2                | 60                    | 8                      |
| 2ANR-D4-R2-75-S8       | 4ANR-D4-R2-75-S8       | 4                             | 2                | 75                    | 8                      |
| 2ANR-D4-R2-100-S8      | 4ANR-D4-R2-100-S8      | 4                             | 2                | 100                   | 8                      |
| 2ANR-D4-R6-100-S16     | 4ANR-D4-R6-100-S16     | 4                             | 6                | 100                   | 16                     |
| 2ANR-D4-R8-100-S20     | 4ANR-D4-R8-100-S20     | 4                             | 8                | 100                   | 20                     |
| 2ANR-D4,5-R0,75-50-S6  | 4ANR-D4,5-R0,75-50-S6  | 4.5                           | 0.75             | 50                    | 6                      |
| 2ANR-D5-R0,5-50-S6     | 4ANR-D5-R0,5-50-S6     | 5                             | 0.5              | 50                    | 6                      |
| 2ANR-D5-R1,5-60-S8     | 4ANR-D5-R1,5-60-S8     | 5                             | 1.5              | 60                    | 8                      |
| 2ANR-D5-R1,5-75-S8     | 4ANR-D5-R1,5-75-S8     | 5                             | 1.5              | 75                    | 8                      |
| 2ANR-D5-R1,5-100-S8    | 4ANR-D5-R1,5-100-S8    | 5                             | 1.5              | 100                   | 8                      |
| 2ANR-D6-R1-60-S8       | 4ANR-D6-R1-60-S8       | 6                             | 1                | 60                    | 8                      |
| 2ANR-D6-R1-75-S8       | 4ANR-D6-R1-75-S8       | 6                             | 1                | 75                    | 8                      |
| 2ANR-D6-R1-100-S8      | 4ANR-D6-R1-100-S8      | 6                             | 1                | 100                   | 8                      |

**СЕРИЯ 4AF/4SF**

**РЕЖИМЫ ОБРАБОТКИ**  
Фрезерование уступов

| ОБРАБАТЫВАЕМЫЙ МАТЕРИАЛ | НЕЛЕГИРОВАННЫЕ СТАЛИ, ДО HRC 30<br>$ap \leq 1.5D$<br>$ae \leq 0.15D$ |                | ЛЕГИРОВАННЫЕ СТАЛИ, ЖАРОПРОЧНЫЕ СПЛАВЫ, HRC 30- HRC 45<br>$ap \leq 1.5D$<br>$ae \leq 0.15D$ |                | ЗАКАЛЕННЫЕ СТАЛИ, HRC 45- HRC 55<br>$ap \leq 1D$<br>$ae \leq 0.12D$ |                |
|-------------------------|--|----------------|---|----------------|---|----------------|
|                         | ЧАСТОТА ВРАЩЕНИЯ, ОБ/МИН   | ПОДАЧА, ММ/МИН | ЧАСТОТА ВРАЩЕНИЯ, ОБ/МИН  | ПОДАЧА, ММ/МИН | ЧАСТОТА ВРАЩЕНИЯ, ОБ/МИН  | ПОДАЧА, ММ/МИН |
| 1                       | 20800  | 2140           | 16640   | 1700           | 13300   | 1360           |
| 2                       | 19800  | 2030           | 15840   | 1624           | 12700   | 1300           |
| 3                       | 18100  | 1900           | 14480   | 1520           | 11600   | 1220           |
| 4                       | 14300  | 1820           | 11440   | 1460           | 9150  | 1200           |
| 5                       | 12000  | 1750           | 9600  | 1400           | 7800  | 1120           |
| 6                       | 9600   | 1680           | 6900  | 1350           | 5500  | 1100           |
| 8                       | 7200   | 1600           | 5760  | 1280           | 4600  | 950            |
| 10                      | 5000   | 1540           | 3000  | 900            | 2400  | 810            |
| 12                      | 4780   | 1480           | 2820  | 780            | 2300  | 720            |
| 16                      | 3580   | 1420           | 2850  | 680            | 2280  | 680            |
| 20                      | 2870   | 1360           | 2300  | 600            | 1900  | 600            |

**РЕЖИМЫ ОБРАБОТКИ**  
Профильное фрезерование

**СЕРИЯ 2AF/2SF**

| ОБРАБАТЫВАЕМЫЙ МАТЕРИАЛ | НЕЛЕГИРОВАННЫЕ СТАЛИ, ДО HRC 30<br>$ap \leq 0,1D$<br>$ae \leq 1D$ |                | ЛЕГИРОВАННЫЕ СТАЛИ, ЖАРОПРОЧНЫЕ СТАЛИ, HRC 30 - HRC 45<br>$ap \leq 0,1D$<br>$ae \leq 1D$ |                | ЗАКАЛЕННЫЕ СТАЛИ, HRC 45 - HRC 55<br>$ap \leq 0,05D$<br>$ae \leq 0,5D$ |                |
|-------------------------|---|----------------|--|----------------|--|----------------|
|                         | ЧАСТОТА ВРАЩЕНИЯ, ОБ/МИН  | ПОДАЧА, ММ/МИН | ЧАСТОТА ВРАЩЕНИЯ, ОБ/МИН   | ПОДАЧА, ММ/МИН | ЧАСТОТА ВРАЩЕНИЯ, ОБ/МИН   | ПОДАЧА, ММ/МИН |
| 1                       | 16650   | 171            | 18000  | 144            | 13500  | 68             |
| 2                       | 8325  | 171            | 5445   | 108            | 3627   | 32             |
| 3                       | 6435  | 189            | 4005   | 126            | 2421   | 36             |
| 4                       | 5445  | 270            | 3330   | 162            | 2115   | 36             |
| 5                       | 4545  | 288            | 2718   | 171            | 1674   | 45             |
| 6                       | 4005  | 315            | 2421   | 198            | 1440   | 50             |
| 8                       | 3024  | 324            | 1818   | 180            | 1215   | 68             |
| 10                      | 2340  | 297            | 1440   | 144            | 981  | 54             |
| 12                      | 1980  | 252            | 1215   | 117            | 837  | 50             |
| 16                      | 1584  | 198            | 981  | 99             | 648  | 36             |
| 20                      | 1215  | 153            | 765  | 72             | 495  | 27             |

**СЕРИЯ 4AFR/4SFR**

**РЕЖИМЫ ОБРАБОТКИ**  
Фрезерование уступов

| ОБРАБАТЫВАЕМЫЙ МАТЕРИАЛ | НЕЛЕГИРОВАННЫЕ СТАЛИ, ДО HRC 30<br>$ap \leq 0,15D$<br>$ae \leq 0,15D$ |                | ЛЕГИРОВАННЫЕ СТАЛИ, ЖАРОПРОЧНЫЕ СТАЛИ, HRC 30 - HRC 45<br>$ap \leq 1,5D$<br>$ae \leq 0,15D$ |                | ЗАКАЛЕННЫЕ СТАЛИ, HRC 45 - HRC 55<br>$ap \leq 1D$<br>$ae \leq 0,12D$ |                |
|-------------------------|---|----------------|---|----------------|--|----------------|
|                         | ЧАСТОТА ВРАЩЕНИЯ, ОБ/МИН  | ПОДАЧА, ММ/МИН | ЧАСТОТА ВРАЩЕНИЯ, ОБ/МИН  | ПОДАЧА, ММ/МИН | ЧАСТОТА ВРАЩЕНИЯ, ОБ/МИН   | ПОДАЧА, ММ/МИН |
| 1                       | 20800   | 2140           | 16640   | 1700           | 13300  | 1360           |
| 2                       | 19800   | 2030           | 15840   | 1624           | 12700  | 1300           |
| 3                       | 18100   | 1900           | 14480   | 1520           | 11600  | 1220           |
| 4                       | 14300   | 1820           | 11440   | 1460           | 9150   | 1200           |
| 5                       | 12000   | 1750           | 9600  | 1400           | 7800   | 1120           |
| 6                       | 9600  | 1680           | 6900  | 1350           | 5500   | 1100           |
| 8                       | 7200  | 1600           | 5760  | 1280           | 4600   | 950            |
| 10                      | 5000  | 1540           | 3000  | 900            | 2400   | 810            |
| 12                      | 4780  | 1480           | 2820  | 780            | 2300   | 720            |
| 16                      | 3580  | 1420           | 2850  | 680            | 2280   | 680            |
| 20                      | 2870  | 1360           | 2300  | 600            | 1900   | 600            |

**РЕЖИМЫ ОБРАБОТКИ**  
Профильное фрезерование

**СЕРИЯ 2AB/2SB**

| ОБРАБАТЫВАЕМЫЙ МАТЕРИАЛ | НЕЛЕГИРОВАННЫЕ СТАЛИ, ДО HRC 30 |                | ЛЕГИРОВАННЫЕ СТАЛИ, ЖАРОПРОЧНЫЕ СПЛАВЫ, HRC 30- HRC 45 |                | ЗАКАЛЕННЫЕ СТАЛИ, HRC 45- HRC 55 |                |
|-------------------------|---------------------------------|----------------|--|----------------|----------------------------------|----------------|
|                         | ЧАСТОТА ВРАЩЕНИЯ, ОБ/МИН        | ПОДАЧА, ММ/МИН | ЧАСТОТА ВРАЩЕНИЯ, ОБ/МИН                               | ПОДАЧА, ММ/МИН | ЧАСТОТА ВРАЩЕНИЯ, ОБ/МИН         | ПОДАЧА, ММ/МИН |
| 1                       | 29640                           | 1020           | 25000  | 525            | 15000                            | 1350           |
| 2                       | 20280                           | 1020           | 15900  | 480            | 12000                            | 1350           |
| 4                       | 12200                           | 1020           | 8000   | 510            | 6000                             | 1350           |
| 6                       | 8500                            | 1020           | 5300   | 550            | 4000                             | 1460           |
| 8                       | 6400                            | 1020           | 4000   | 560            | 2900                             | 1400           |
| 10                      | 5100                            | 1020           | 3200   | 540            | 2400                             | 1250           |
| 12                      | 4250                            | 1020           | 2650   | 560            | 2100                             | 1250           |
| 16                      | 3385                            | 1020           | 1990   | 520            | 1800                             | 935            |
| 20                      | 2200                            | 1020           | 1600   | 510            | 1600                             | 800            |

**СЕРИЯ 4AF/4SF****РЕЖИМЫ ОБРАБОТКИ**  
Фрезерование уступов

| ОПЕРАЦИЯ | ФРЕЗЕРОВАНИЕ УСТУПОВ<br>$ap \leq 1D$<br>$ae \leq 0,1D$ |                   | ФРЕЗЕРОВАНИЕ ПАЗОВ<br>$ap \leq 0,1D$<br>$ae \leq 1D$ |                   |
|----------|--|-------------------|--|-------------------|
|          | ЧАСТОТА ВРАЩЕНИЯ,<br>ОБ/МИН                            | ПОДАЧА,<br>ММ/МИН | ЧАСТОТА ВРАЩЕНИЯ,<br>ОБ/МИН                          | ПОДАЧА,<br>ММ/МИН |
| 1        | 25000  | 700               | 14330  | 400               |
| 2        | 15900  | 635               | 7165   | 280               |
| 4        | 7960   | 700               | 3580   | 240               |
| 6        | 5300   | 680               | 2390   | 310               |
| 8        | 3980   | 730               | 1790   | 310               |
| 10       | 3180   | 660               | 1430   | 310               |
| 12       | 2650   | 600               | 1195   | 310               |
| 16       | 1990   | 490               | 895  | 270               |
| 20       | 1590   | 460               | 715  | 240               |

**РЕЖИМЫ ОБРАБОТКИ**

Фрезерование пазов и уступов в алюминиевых сплавах

**СЕРИЯ 2NF**

| ОПЕРАЦИЯ | ФРЕЗЕРОВАНИЕ УСТУПОВ<br>$ap \leq 1,5D$<br>$ae \leq 0,2D$ |                   | ФРЕЗЕРОВАНИЕ ПАЗОВ<br>$ap \leq 0,5D$<br>$ae \leq 1D$ |                   |
|----------|--|-------------------|--|-------------------|
|          | ЧАСТОТА ВРАЩЕНИЯ,<br>ОБ/МИН                              | ПОДАЧА,<br>ММ/МИН | ЧАСТОТА ВРАЩЕНИЯ,<br>ОБ/МИН                          | ПОДАЧА,<br>ММ/МИН |
| 1        | 34000  | 500               | 34000  | 400               |
| 1,5      | 34000  | 950               | 34000  | 720               |
| 2        | 34000  | 1200              | 32300  | 800               |
| 3        | 27200  | 1300              | 21300  | 850               |
| 4        | 20400  | 1400              | 16000  | 850               |
| 5        | 16200  | 1600              | 13000  | 850               |
| 6        | 13600  | 1600              | 11000  | 940               |
| 8        | 10200  | 1600              | 8000   | 1000              |
| 10       | 8100   | 1600              | 6500   | 1000              |
| 12       | 6800   | 1600              | 5400   | 1000              |

**СЕРИЯ 3NF****РЕЖИМЫ ОБРАБОТКИ**  
Фрезерование пазов и уступов в алюминиевых сплавах

| ОПЕРАЦИЯ | ФРЕЗЕРОВАНИЕ УСТУПОВ<br>$ap \leq 1,5D$<br>$ae \leq 0,2D$ |                   | ФРЕЗЕРОВАНИЕ ПАЗОВ<br>$ap \leq 0,5D$<br>$ae \leq 1D$ |                   |
|----------|--|-------------------|--|-------------------|
|          | ЧАСТОТА ВРАЩЕНИЯ,<br>ОБ/МИН                              | ПОДАЧА,<br>ММ/МИН | ЧАСТОТА ВРАЩЕНИЯ,<br>ОБ/МИН                          | ПОДАЧА,<br>ММ/МИН |
| 1        | 25500  | 770               | 25500  | 930               |
| 2        | 25500  | 1530              | 25500  | 1800              |
| 3        | 18400  | 1700              | 18400  | 2000              |
| 4        | 14000  | 1700              | 14000  | 2000              |
| 5        | 1000   | 1700              | 1000   | 2000              |
| 6        | 9200   | 1700              | 9200   | 2000              |
| 8        | 7000   | 1700              | 7000   | 2000              |
| 10       | 5500   | 1700              | 5500   | 2000              |
| 12       | 4400   | 1700              | 4400   | 2000              |
| 16       | 3200   | 1530              | 3200   | 1900              |
| 20       | 2000   | 1360              | 2000   | 1700              |

**РЕЖИМЫ ОБРАБОТКИ**

Фрезерование пазов и уступов в алюминиевых сплавах

**СЕРИЯ 3NFR**

| ОПЕРАЦИЯ | ФРЕЗЕРОВАНИЕ УСТУПОВ<br>$ap \leq 1,5D$<br>$ae \leq 0,2D$ |                   | ФРЕЗЕРОВАНИЕ ПАЗОВ<br>$ap \leq 0,5D$<br>$ae \leq 1D$ |                   |
|----------|--|-------------------|--|-------------------|
|          | ЧАСТОТА ВРАЩЕНИЯ,<br>ОБ/МИН                              | ПОДАЧА,<br>ММ/МИН | ЧАСТОТА ВРАЩЕНИЯ,<br>ОБ/МИН                          | ПОДАЧА,<br>ММ/МИН |
| 1        | 16000  | 650               | 16000  | 450               |
| 2        | 13000  | 850               | 10000  | 570               |
| 4        | 12000  | 1430              | 9000   | 960               |
| 6        | 10600  | 1530              | 8000   | 1050              |
| 8        | 10000  | 1670              | 7800   | 1300              |
| 10       | 9500   | 2050              | 8000   | 1500              |
| 12       | 9280   | 2800              | 6800   | 1620              |
| 16       | 7000   | 3000              | 5000   | 1680              |
| 20       | 5600   | 3150              | 4000   | 1800              |

**СЕРИЯ 1NF**

**РЕЖИМЫ ОБРАБОТКИ**  
Профильное фрезерование

| ОБРАБАТЫВАЕМЫЙ МАТЕРИАЛ | ПЛАСТИК<br>$a_e \leq 1D$<br>$a_p \leq 2,5D$ |                | АЛЮМИНИЙ<br>$a_e \leq 1D$<br>$a_p \leq 2,5D$ |                |
|-------------------------|---|----------------|--|----------------|
|                         | ЧАСТОТА ВРАЩЕНИЯ, ОБ/МИН                    | ПОДАЧА, ММ/МИН | ЧАСТОТА ВРАЩЕНИЯ, ОБ/МИН                     | ПОДАЧА, ММ/МИН |
| 2                       | 32000                                       | 2200           | 23000  | 1500           |
| 3                       | 25000                                       | 2400           | 18000  | 1700           |
| 4                       | 20000                                       | 2400           | 15000  | 1800           |
| 5                       | 15000                                       | 2200           | 12000  | 1800           |
| 6                       | 13500                                       | 2300           | 10000  | 1800           |
| 8                       | 10000                                       | 2400           | 7800   | 1900           |
| 10                      | 8000  | 2400           | 6000   | 2000           |
| 12                      | 7000  | 2200           | 5000   | 1900           |

**РЕЖИМЫ ОБРАБОТКИ**  
Профильное фрезерование

**СЕРИЯ 4АСМ**

| ОБРАБАТЫВАЕМЫЙ МАТЕРИАЛ | НЕЛЕГИРОВАННЫЕ СТАЛИ, ДО HRC 35 |                | НЕЛЕГИРОВАННЫЕ СТАЛИ, ОТ 35 ДО HRC 48 |                | НЕРЖАВЕЮЩАЯ СТАЛЬ        |                |
|-------------------------|---------------------------------|----------------|---------------------------------------|----------------|--------------------------|----------------|
|                         | ЧАСТОТА ВРАЩЕНИЯ, ОБ/МИН        | ПОДАЧА, ММ/МИН | ЧАСТОТА ВРАЩЕНИЯ, ОБ/МИН              | ПОДАЧА, ММ/МИН | ЧАСТОТА ВРАЩЕНИЯ, ОБ/МИН | ПОДАЧА, ММ/МИН |
| 4                       | 10350                           | 414            | 7166                                  | 229            | 6369                     | 204            |
| 6                       | 6900                            | 330            | 4777                                  | 191            | 4246                     | 170            |
| 8                       | 5175                            | 311            | 3583                                  | 172            | 3185                     | 153            |
| 10                      | 4140                            | 414            | 2866                                  | 172            | 2548                     | 153            |
| 12                      | 3450                            | 442            | 2389                                  | 239            | 3123                     | 212            |
| 16                      | 2588                            | 435            | 1791                                  | 229            | 1592                     | 204            |
| 20                      | 2070                            | 406            | 1433                                  | 241            | 1274                     | 214            |

**СЕРИЯ 2NB**

**РЕЖИМЫ ОБРАБОТКИ**  
Профильное фрезерование

| ОБРАБАТЫВАЕМЫЙ МАТЕРИАЛ | НЕЛЕГИРОВАННЫЕ СТАЛИ, ДО HRC 30<br>$a_p \leq 0,1D$<br>$a_e \leq 1D$ |                | ЛЕГИРОВАННЫЕ СТАЛИ, ЖАРОПРОЧНЫЕ СТАЛИ,<br>HRC 30 - HRC 45<br>$a_p \leq 0,1D$<br>$a_e \leq 1D$ |                |
|-------------------------|---|----------------|---|----------------|
|                         | ЧАСТОТА ВРАЩЕНИЯ, ОБ/МИН  | ПОДАЧА, ММ/МИН | ЧАСТОТА ВРАЩЕНИЯ, ОБ/МИН  | ПОДАЧА, ММ/МИН |
| 1                       | 16650   | 171            | 18000   | 144            |
| 2                       | 8325  | 171            | 5445  | 108            |
| 3                       | 6435  | 189            | 4005  | 126            |
| 4                       | 5445  | 270            | 3330  | 162            |
| 5                       | 4545  | 288            | 2718  | 171            |
| 6                       | 4005  | 315            | 2421  | 198            |
| 8                       | 3024  | 324            | 1818  | 180            |
| 10                      | 2340  | 297            | 1440  | 144            |
| 12                      | 1980  | 252            | 1215  | 117            |
| 16                      | 1584  | 198            | 981   | 99             |
| 20                      | 1215  | 153            | 765   | 72             |



**FENWERK**

FENWERK.RU